

EN DE  
FR ES



**autoterm**  
designed and engineered  
in germany by **tigerexped**

# **User's manual**

## **with installation instructions**

### **for AUTOTERM monoBOIL**

#### **Handbuch**

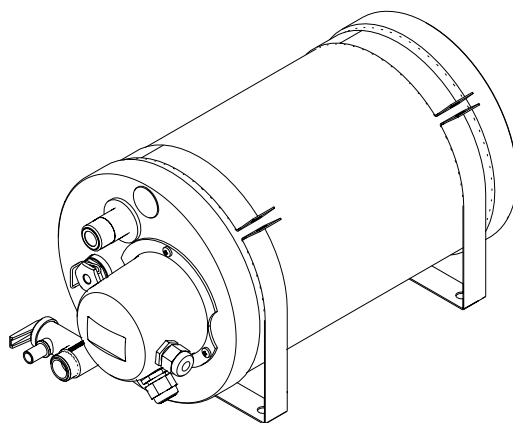
**mit Installationsanweisungen  
für AUTOTERM monoBOIL**

#### **Manuel d'utilisation**

**avec instructions d'installation  
pour AUTOTERM monoBOIL**

#### **Manual del usuario**

**con instrucciones de instalación  
para AUTOTERM monoBOIL**



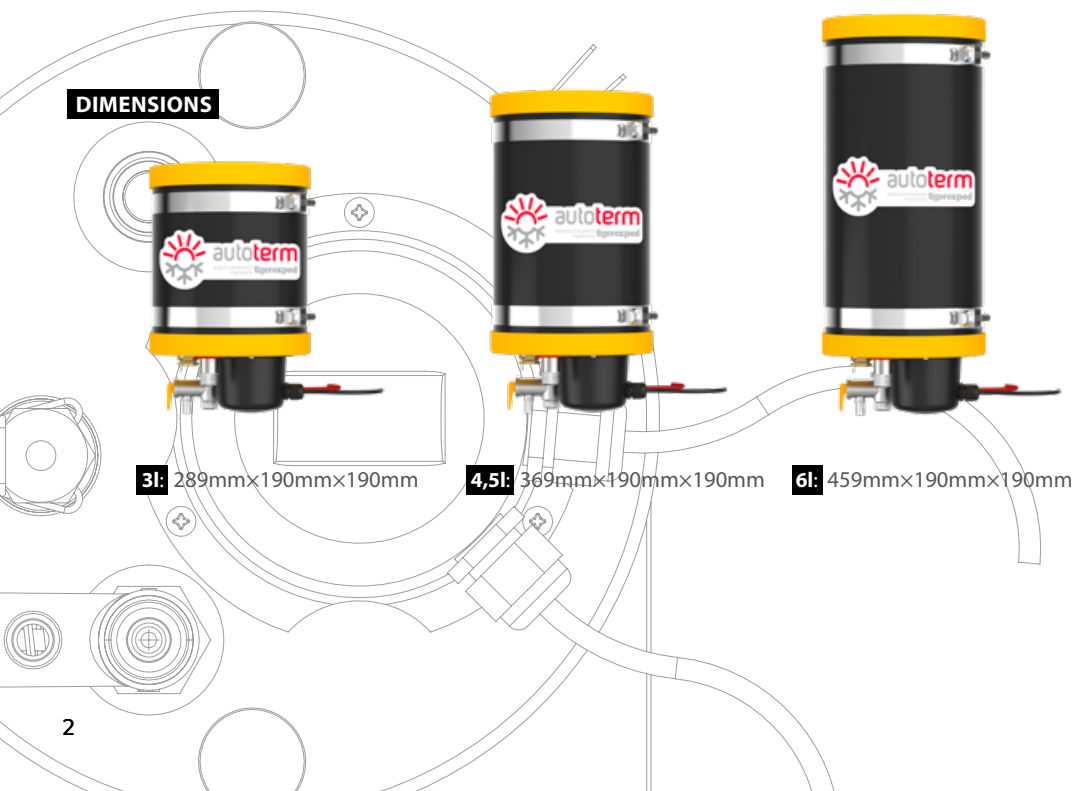
# Congratulations on purchasing your monoBOIL hot water boiler!

This product manual contains detailed information regarding the installation, features, and functions of the water boiler. Please read this manual carefully before proceeding with the installation and operation of the unit.

## FEATURES

- Boiler body made of **seawater-resistant 316L stainless steel** for durability and longevity
- **Impact-resistant and durable housing** to protect against external influences
- Insulation made from closed-cell polyurethane foam to **minimize heat loss**
- Electric heating element
- Cold water inlet
- Hot water outlet
- **Safety valve** (3 bar pressure release)
- Drainable for extended periods of inactivity, winter storage, or transportation
- Stainless steel mounting brackets, rotatable, to **enable secure installation in various mounting positions**
- **G1/2" standard threaded water connections** for maximum installation flexibility
- **Thermostat** (integrated in 120/230V versions, supplied as an external module (TSR) for 12/24V versions)
- **Adjustable shutdown temperature**

## DIMENSIONS



## SCOPE OF DELIVERY

Besides the device itself, the package includes:

### 1. For the 12V and 24V versions:

- User manual
- Mounting brackets and a set of mounting screws
- Washer set
- Pressure relief/check valve
- Mounting clip for the thermostat probe
- Box with thermostat and associated instructions

### 2. For the 120V and 230V versions:

- User manual
- Mounting brackets and a set of mounting screws
- Washer set
- Pressure relief/check valve
- Mounting clip for the thermostat probe

## OPERATION

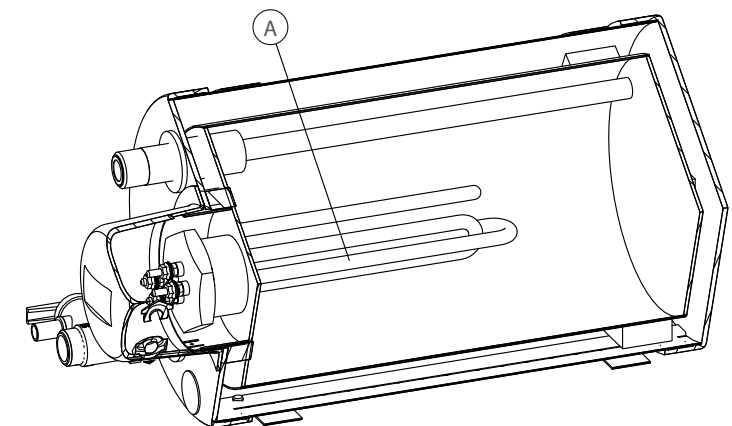
The monoBOIL generates hot water using an electric heating element (A).

The heating element can be powered by a 12/24V onboard battery or connected to a 230/120V shore power supply / suitably sized inverter. The heating time depends on the initial water temperature in the boiler.

The electric heating element should only be operated when hot water is actually needed. Continuous operation (constant supply voltage to the heating element) is not recommended.

**⚠ WARNING:** The electric heating element must not be operated when the boiler is dry. In such cases, any resulting damage is not covered.

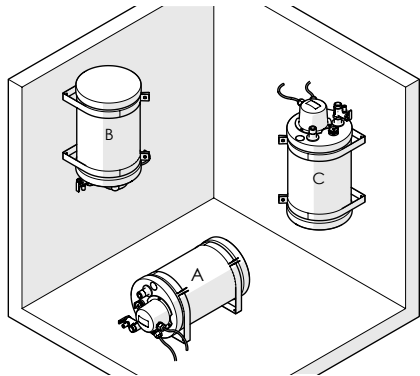
Ensure proper fusing of the electrical connection. The cable thickness required varies according to the operating voltage and should be sized according to local regulations.



## INSTALLATION

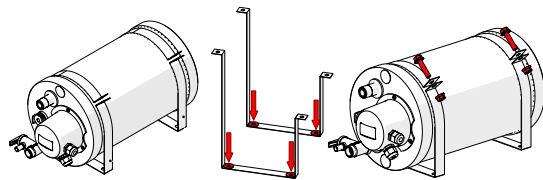
The installation location must be protected from frost or kept frost-free using appropriate heating measures. During non-heated cold periods (winter storage), the boiler must be drained via the valve.

monoBOIL can be installed on the floor, wall (positions A, B, C), or on sloped surfaces. Two mounting brackets allow flexible installation, as the boiler can be rotated within the brackets. Regardless of the installation position, ensure that the drain is always at the lowest point. Rotate the boiler accordingly in the mounting brackets to achieve this.



**WARNING:** While position C is possible, it is not recommended, as heating performance is reduced.

Make sure the boiler is mounted horizontally to ensure proper operation.



Attach the brackets to a suitable surface with screws (not included). Use the four supplied washers.

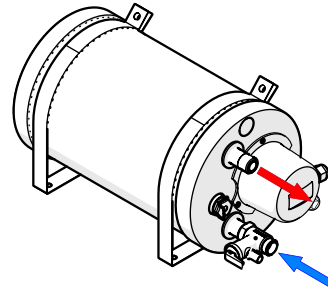
Tighten the mounting brackets around the boiler by using the included mounting screws and nuts, securing the boiler firmly.

## WATER CONNECTIONS

All water connections on the boiler conform to the G1/2" standard.

**Connect the monoBOIL as follows:**

1. Cold water inlet
2. Hot water outlet



If installed in position C (as mentioned earlier), the cold and hot water connections must be swapped:

1. Hot water outlet
2. Cold water inlet

To prevent leaks, **seal all water connections using suitable plumbing sealant** (e.g., thread sealing tape).

**The cold water supply should be limited to 1.5 bar using a pressure reducer (not included).**

**WARNING:** The monoBOIL heats water up to 83°C. Dispensing unmixed water can cause serious burns. To prevent this, it is recommended to use a scald protection device or set an appropriate target temperature.

## SAFETY AND CHECK VALVE

The valve is supplied with the unit, in addition, connect a rubber hose with an inner diameter of 9.5 mm to the valve for drainage. This hose should be routed with a constant slope to the outside to prevent water damage inside the vehicle in case of overpressure. For non-vehicle applications, a frost-proof drainage system must be installed to capture and discharge any dripping water.

Water can be drained from the unit by fully lifting the yellow lever on the safety valve.

To remove scale deposits and ensure the proper functioning of the valve, it must be operated regularly. Lift the lever fully upwards and then immediately return it to the down position. A small amount of water will be released.

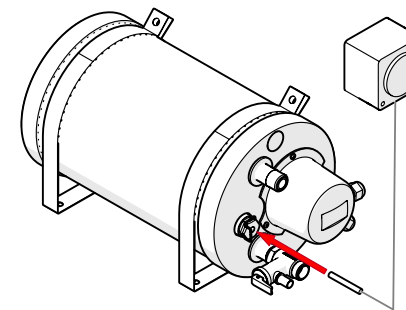
## ELECTRICAL CONNECTION

### 12/24V (DC)

In the 12/24V versions of monoBOIL, there is no integrated thermostat or safety shutdown in the heating element due to space limitations! Temperature control and overheating protection are managed by the external temperature-sensitive relay (TSR). The use of the TSR is mandatory for safe operation of the system.

The unit must be connected to a direct current power supply (12 or 24V as indicated on the nameplate). Follow the instructions included with the thermostat.

Finally, insert the probe into the sensor sleeve and secure the cable with the mounting clip.



### 120/230V (AC)

monoBOIL is equipped with cable and Schuko plug (230V).

Proper grounding must be ensured. If necessary, consult qualified personnel.

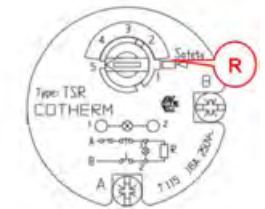
The electric heating element in the 120/230V versions is equipped with a thermostat. The maximum heating temperature can be set between 13 and 65°C using the dial under the black protective cap. **We recommend a setting of 50°C.**

The hysteresis is preset to approximately 9K. An internal safety cutoff will activate in case of a malfunction and shut down at 83°C at the latest.

If this occurs, the thermal fuse must be manually reset (reset button).

Follow these steps:

1. Disconnect the power supply.
2. Remove the protective cap from the heating element.
3. Press the reset button on the thermostat (R).
4. Replace the cover to protect the heating element.
5. Restore power supply.



**WARNING:** Always disconnect the power supply to the appliance before removing the protective cap. When working on 120/230V components, specialist personnel must be consulted if necessary.

**CAUTION:** This boiler was manufactured with the utmost care and using the highest standards. However, traces of production residues on surfaces that come into contact with water cannot be ruled out. Before regular use, flush the boiler once with clean drinking water to prevent any contamination in potable or service water.

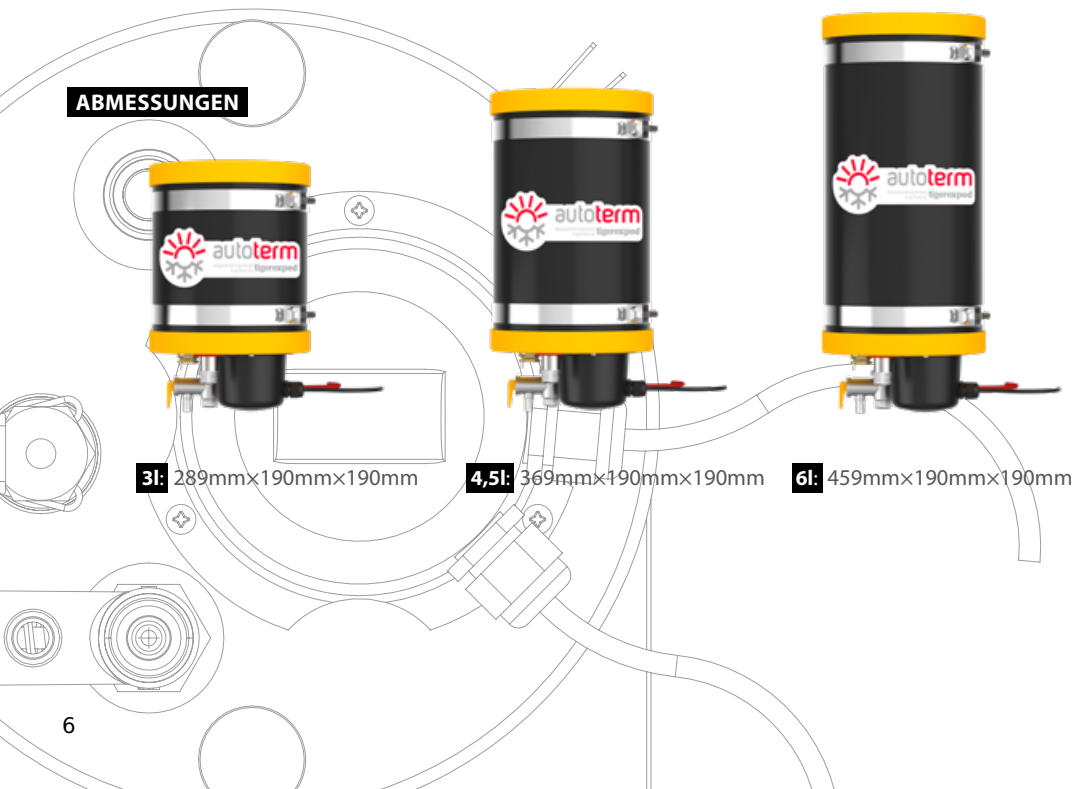
# Herzlichen Glückwunsch zum Kauf des monoBOIL Warmwasserboilers

Dieses Produkt-Manual enthält detaillierte Informationen zur Installation, den Eigenschaften und Funktionen des Boilers. Bitte lesen Sie das Manual sorgfältig, bevor Sie mit der Installation und Nutzung des Geräts beginnen.

## EIGENSCHAFTEN

- Boilerkörper aus **salzwasserbeständigem 316L Edelstahl**, für Robustheit und Langlebigkeit
- **Stoßfestes** und gegen äußere Einflüsse **widerstandsfähiges Gehäuse**
- Isolierung aus geschlossenporigem Polyurethanschaum zur **Minimierung von Wärmeverlusten**
- Elektro-Heizpatrone
- Kaltwasser-Eingang
- Warmwasser-Ausgang
- **Sicherheitsventil** (Ablassdruck 3 bar)
- Entleerbar für längere Standzeiten / Überwinterung / Transport
- Befestigungsschellen aus Edelstahl, drehbar, **zur sicheren Montage in verschiedenen Einbaupositionen**
- **G1/2" Standard Schraubanschlüsse** für größte Installationsflexibilität
- **Thermostat** (eingebaut in den 120/230V Versionen, als externes Modul (TSR, beiliegend) bei den 12/24V Versionen)
- **einstellbare Abschalttemperatur**

## ABMESSUNGEN



## LIEFERUMFANG

Neben dem Gerät selbst befinden sich im Karton:

### 1. Für die Versionen 12 und 24 V:

- a. Bedienungsanleitung
- b. Befestigungsklammern und Befestigungsschraubensatz
- c. Unterlegscheibensatz
- d. Überdruck-/Rückschlagventil
- e. Befestigungsclip für Thermostatsonde
- f. Karton mit Thermostat + zugehöriger Anleitung

### 2. Für die Versionen 120 und 230 V:

- a. Bedienungsanleitung
- b. Befestigungsklammern und Befestigungsschraubensatz
- c. Unterlegscheibensatz
- d. Überdruck-/Rückschlagventil
- e. Befestigungsclip für Thermostatsonde

## FUNKTIONSWEISE

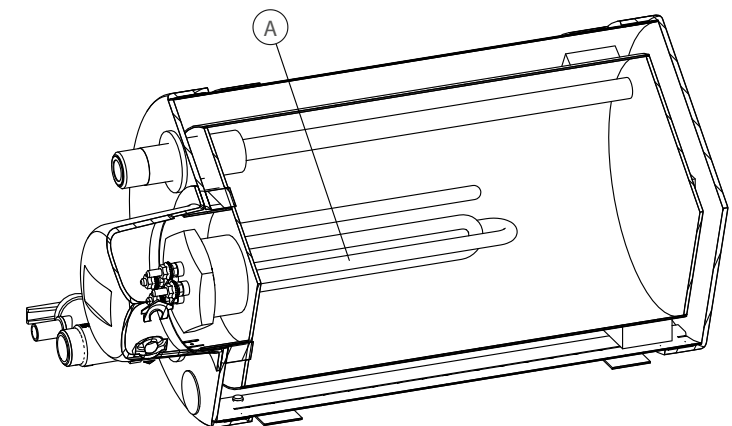
monoBOIL erzeugt Warmwasser mithilfe einer Elektro-Heizpatrone (A).

Die Heizpatrone kann aus dem Bordspeicher mit 12/24V oder mit Anschluss an das 230/120V Landstromnetz, bzw. einem ausreichend dimensionierten Wechselrichter betrieben werden. Die Aufheizzeit ist abhängig von der Anfangstemperatur des Wassers im Boiler.

Der Elektro-Heizstab sollte nur betrieben werden, wenn Warmwasser tatsächlich benötigt wird. Ein dauerhafter Betrieb (dauerhaftes Anliegen der Versorgungsspannung am Heizstab) wird nicht empfohlen.

**⚠ ACHTUNG:** Das elektrische Heizelement darf nicht bei trockenem Boiler betrieben werden. In diesem Fall, kann keine Haftung für Schäden übernommen werden.

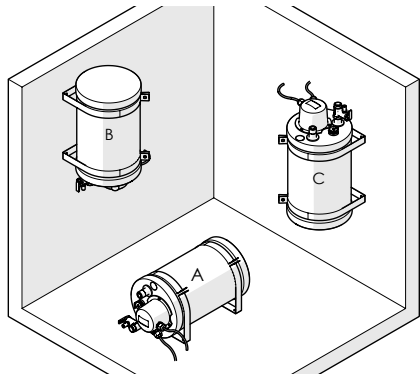
Auf eine ausreichende Absicherung ist zu achten. Die zu verwendenden Kabelstärken für den Anschluss variieren je nach Betriebsspannung und sollten entsprechend der lokal geltenden Richtlinien dimensioniert werden.



## INSTALLATION:

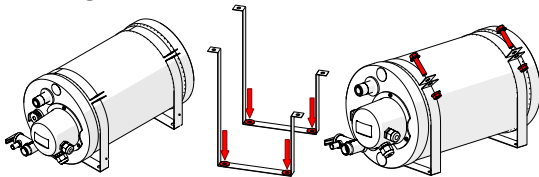
Der Montageort muss frostgeschützt sein oder durch entsprechende Beheizungsmaßnahmen frostfrei gehalten werden können. Während nicht beheizter Kälteperioden (Wintereinlagerung), ist der Boiler über das Ventil zu entleeren.

monoBOIL kann sowohl auf dem Boden als auch an der Wand (Positionen A, B, C) oder an schrägen Oberflächen montiert werden. Zwei Befestigungsschellen ermöglichen eine flexible Montage, da der Boiler in den Schellen drehbar ist. Unabhängig von der gewählten Einbaulage ist zu beachten, dass sich der Ablass immer am tiefsten Punkt befinden muss. Dafür den Boiler in den Halteschellen entsprechend drehen.



**ACHTUNG:** Position C ist möglich, wird jedoch nicht empfohlen, da die Heizleistung hier verringert ist.

Stellen Sie sicher, dass der Boiler waagrecht montiert ist, um eine ordnungsgemäße Funktionsweise zu gewährleisten.



Befestigen Sie die Schellen mit Schrauben (nicht im Lieferumfang enthalten) auf einer geeigneten Oberfläche. Verwenden Sie dabei die vier mitgelieferten Unterlegscheiben.

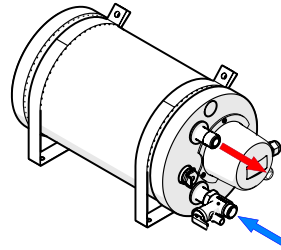
Ziehen Sie die Befestigungsschellen um den Kessel herum fest, indem Sie die Befestigungsschrauben und -muttern verwenden, die im Lieferumfang enthalten sind, bis eine feste und sichere Montage erreicht ist.

## WASSERANSCHLÜSSE

Alle Wasseranschlüsse am Boiler entsprechen der Normierung G 1/2".

**Schließen Sie monoBOIL an wie folgt:**

1. Kaltwasserzulauf
2. Warmwasserablauf



Bei Positionierung C (siehe vorheriger Abschnitt) müssen die Kaltwasser-/Warmwasseranschlüsse vertauscht werden, also:

1. Warmwasserauslass
2. Kaltwassereinlass

Um undichte Stellen zu vermeiden, sollten **alle Wasser-Schraubanschlüsse mit geeignetem Sanitär-dichtmittel (z. B. Gewindedichtfaden) abgedichtet werden.**

**Der Kaltwasservorlauf sollte mittels eines Druckminderers (nicht im Lieferumfang enthalten) auf 1,5 Bar begrenzt werden.**

**ACHTUNG:** monoBOIL erhitzt das Wasser auf bis zu 83°C. Die Entnahme von ungemischtem Brauchwasser kann daher zu ernstern Verbrennungen führen. Zur Vermeidung dessen sollte ein Verbrühschutz verwendet (empfohlen!) oder eine geeignete Zieltemperatur eingestellt werden.

## SICHERHEITS- UND RÜCKSCHLAGVENTIL

Das Ventil wird mit dem Gerät geliefert und ist montiert. Schließen Sie als Abfluss einen Gummischlauch mit einem Innendurchmesser von 9,5 mm an das Ventil an. Dieser sollte mit konstantem Gefälle nach außen geführt werden, um Beschädigungen durch Tropfwasser im Fahrzeug im Falle einer Drucküberschreitung zu vermeiden. Bei anderen Anwendungen als im Reisefahrzeug muss ein frost-

freies Drainagesystem im Boden zum Auffangen/Ableiten des Tropfwassers installiert werden.

Das Wasser kann aus dem Gerät abgelassen werden, indem der gelbe Hebel des Sicherheitsventils vollständig nach oben gezogen wird.

Um Kalkablagerungen zu entfernen und eine einwandfreie Funktion des Ventils sicherzustellen, muss es regelmäßig betätigt werden. Dazu den Hebel ganz nach oben und sofort danach wieder nach unten ziehen. Dabei wird eine kleine Menge Wasser entweichen.

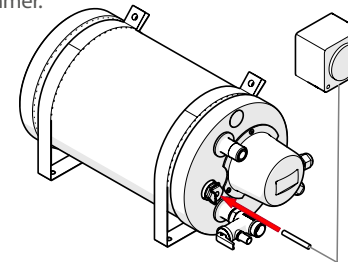
## ELEKTRISCHER ANSCHLUSS

### 12/24V (DC/Gleichspannung)

Bei den 12/24V Varianten von monoBOIL ist im Heizstab mangels Bauraum keine Thermostatfunktion oder Sicherheitsabschaltung integriert! Die Abschaltung bei gewünschter Zieltemperatur oder Überhitzung wird hier durch das externe temperatursensitive Relais (TSR) umgesetzt. Die Einbindung des TSR ist für einen sicheren Betrieb der Anlage obligatorisch!

Das Gerät muss an eine Gleichstromversorgung (12 oder 24V gemäß Typenschild) angeschlossen werden. Befolgen Sie dabei die dem Thermostat beiliegenden Anweisungen.

Führen Sie abschließend die Sonde in die Messhülse ein und sichern Sie das Kabel mit der Befestigungsklammer.



### 120/230V (AC/Wechselspannung)

monoBOIL ist mit Kabel und Schuko-Stecker (bei 230V) ausgestattet.

Es ist dringend auf die fachgerechte Beschaltung des Schutzkontaktes zu achten. Ggfls. ist hier entsprechendes Fachpersonal hinzuzuziehen.

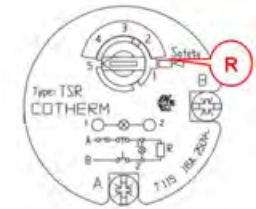
Das elektrische Heizelement ist in den 120/230V Varianten mit einem Thermostat ausgestattet. Unter der schwarzen Schutzkappe kann die Einstellung

der maximalen Aufheiztemperatur von 13 bis 65°C mittels Drehregler vorgenommen werden. **Wir empfehlen eine Einstellung von 50°C.** Die Hysterese ist fest mit ca. 9K vorgegeben. Eine interne Zusatzsicherheitsschwelle schaltet im Fall einer Fehlfunktion unabhängig davon und spätestens bei 83°C final ab.

Sollte dieser Fall eingetreten sein, muss die Thermo-sicherung manuell zurückgesetzt werden (Reset-Knopf).

Befolgen Sie dabei folgende Schritte:

1. Stromversorgung unterbrechen
2. Schutzkappe des elektrischen Heizelementes entfernen
3. Reset-Taste am Thermostat drücken (R – siehe Abbildung)
4. Abdeckung zum Schutz des elektrischen Heizelementes aufsetzen
5. Stromzufuhr wiederherstellen



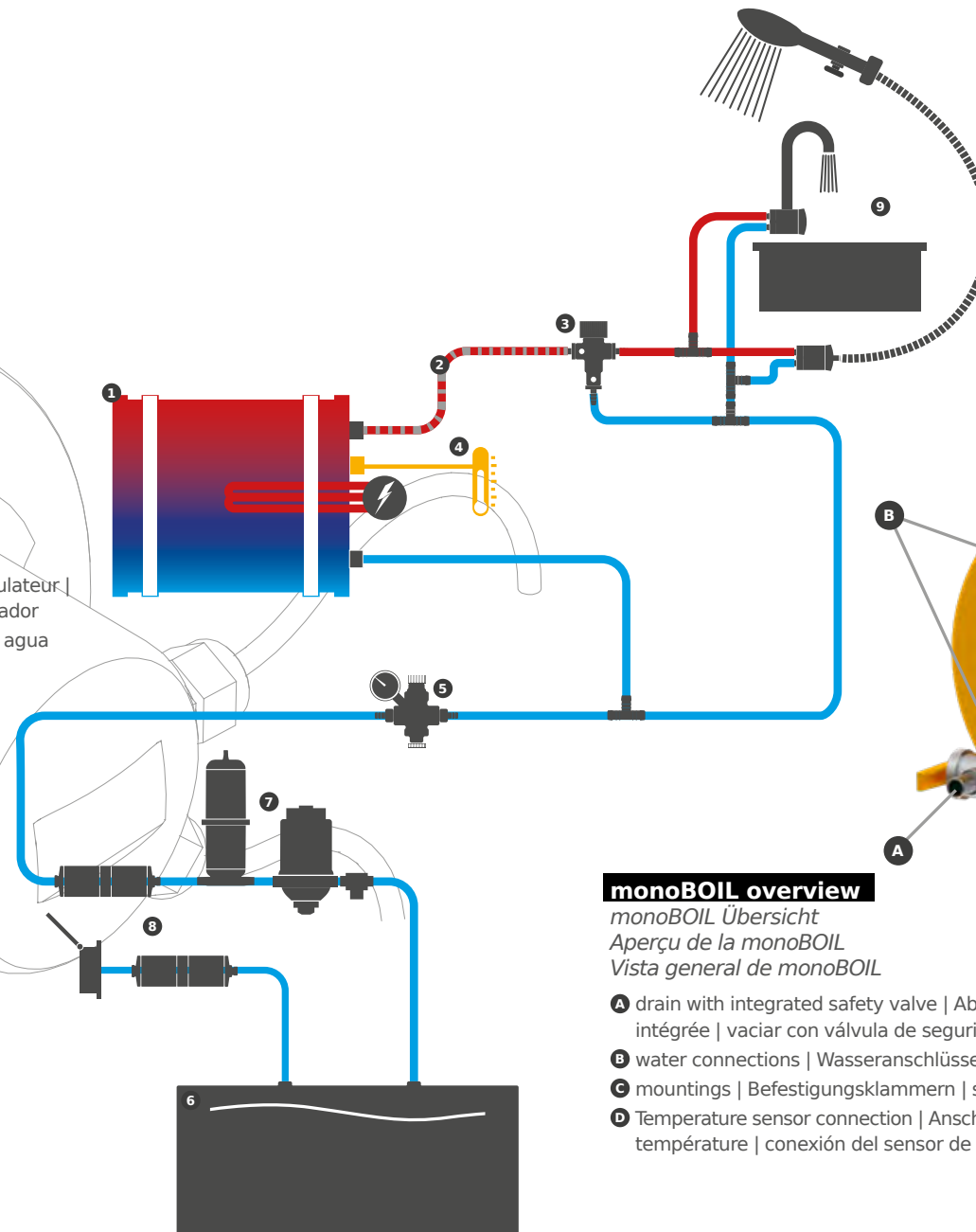
**ACHTUNG:** Vor jedem Abnehmen der Schutzkappe ist die Stromversorgung zum Gerät zu unterbrechen. Bei Tätigkeiten an 120/230V Bauteilen ist gegebenenfalls Fachpersonal hinzuzuziehen.

**ACHTUNG:** Dieser Boiler wurde mit größter Sorgfalt und unter Anwendung höchster Standards produziert. Das Vorhandensein von Produktionsrückständen an Oberflächen die mit Wasser in Berührung kommen, ist jedoch nicht auszuschließen. Spülen Sie den Boiler deshalb vor der regulären Verwendung einmal mit klarem Trinkwasser, um zu verhindern, dass Verunreinigungen in Trink- oder Brauchwasser gelangen.

## Hot water system with monoBOIL

Warmwassersystem mit monoBOIL  
 Système d'eau chaude avec monoBOIL  
 Sistema de agua caliente con monoBOIL

- 1 boiler | Boiler | chaudière | caldera
- 2 steel flex line | Stahlflexleitung |  
ligne flexible en acier | línea de acero flexible
- 3 thermostatic mixing valve | Mischer |  
vanne mélangeuse thermostatique |  
válvula mezcladora termostática
- 4 pressure regulator | Druckminderer |  
régulateur de pression | regulador de presión
- 5 fresh water tank | Frischwassertank |  
réservoir d'eau fraîche | tanque de agua fresca
- 6 pressure water pump + accumulator tank |  
Druckwasserpumpe + Akkumulatortank |  
pompe à eau sous pression + réservoir accumulateur |  
bomba de agua a presión + tanque de acumulador
- 7 water filter | Wasserfilter | filtre à eau | filtro de agua
- 8 water tap / shower | Wasserentnahme |  
robinet d'eau / douche | grifo de agua / ducha



### monoBOIL overview

monoBOIL Übersicht  
 Aperçu de la monoBOIL  
 Vista general de monoBOIL

- A drain with integrated safety valve | Ablass mit Sicherheitsventil | vidange avec soupape de sécurité intégrée | vaciar con válvula de seguridad integrada
- B water connections | Wasseranschlüsse | connexions d'eau | conexiones de agua
- C mountings | Befestigungsklammern | supports | montajes
- D Temperature sensor connection | Anschluss Temperatursensor | connexion de capteur de température | conexión del sensor de temperatura

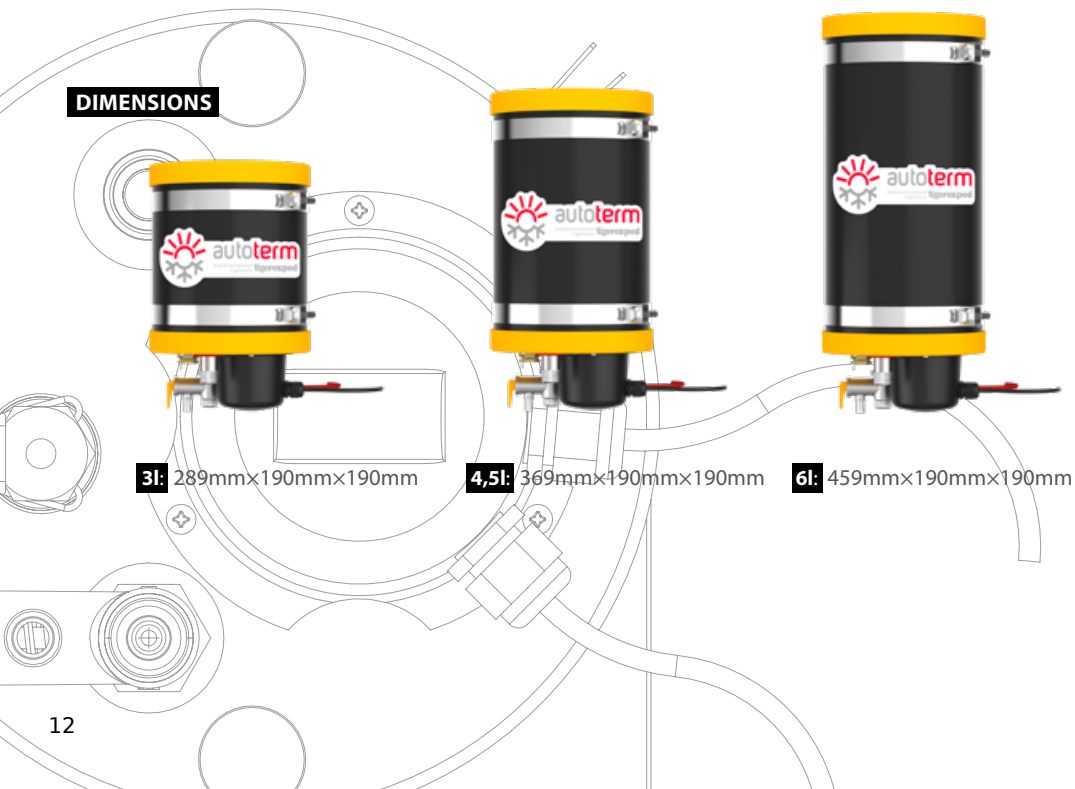
# Nous vous félicitons pour votre achat du chauffe-eau monoBOIL

Ce manuel du produit contient des informations détaillées sur l'installation, les caractéristiques et les fonctions du chauffe-eau. Veuillez lire attentivement le manuel avant de commencer l'installation et l'utilisation de l'appareil.

## CARACTÉRISTIQUES

- corps du chauffe-eau en **acier inoxydable 316L résistant à l'eau salée**, pour une robustesse et une longévité accrues
- **Résistant aux chocs** et aux influences extérieures **boîtier résistant**
- Isolation en mousse de polyuréthane à cellules fermées pour **minimiser les pertes de chaleur**
- cartouche de chauffage électrique
- entrée d'eau froide
- Sortie d'eau chaude
- **Soupape de sécurité** (pression d'évacuation 3 bar)
- Vidangeable pour une durée d'immobilisation prolongée / hivernage / transport
- Colliers de fixation en acier inoxydable, orientables, **pour un montage sûr dans différentes positions d'installation**
- Raccords à vis **G1/2" standard** pour une plus grande flexibilité d'installation
- **thermostat** (intégré dans les versions 120/230V, comme module externe (TSR, fourni) dans les versions 12/24V)
- **température d'arrêt réglable**

## DIMENSIONS



## CONTENU DE LA LIVRAISON

Outre l'appareil lui-même, le carton contient :

### 1. pour les versions 12 et 24 V :

- Manuel d'utilisation
- Agrafes de fixation et kit de vis de fixation
- Jeu de rondelles
- Soupape de surpression/antiretour
- Clip de fixation pour sonde thermostatique
- Carton avec thermostat + instructions correspondantes

### 2. pour les versions 120 et 230 V :

- Mode d'emploi
- Agrafes de fixation et kit de vis de fixation
- Jeu de rondelles
- Soupape de surpression/antiretour
- Clip de fixation pour sonde thermostatique

## FONCTIONNEMENT

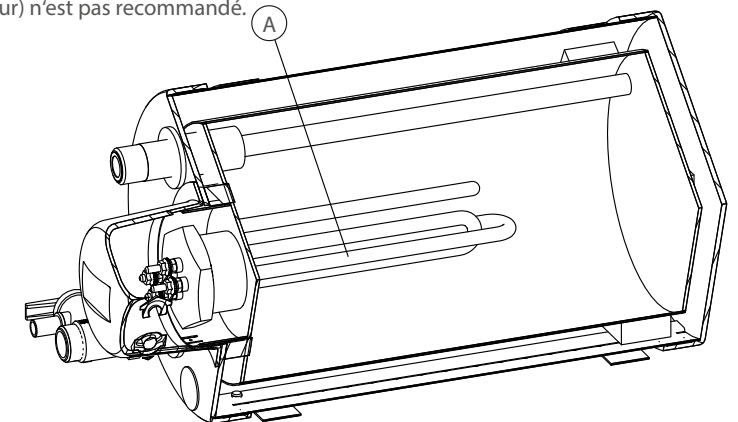
Le monoBOIL produit de l'eau chaude à l'aide d'une cartouche chauffante électrique. (A)

La cartouche chauffante peut être alimentée par l'accumulateur de bord en 12/24V ou par un raccordement au réseau électrique terrestre 230/120V, ou encore par un onduleur suffisamment dimensionné. Le temps de chauffage dépend de la température initiale de l'eau dans le chauffe-eau.

Le thermoplongeur électrique ne doit être utilisé que lorsque de l'eau chaude est effectivement nécessaire. Un fonctionnement permanent (présence permanente de la tension d'alimentation sur le thermoplongeur) n'est pas recommandé.

**ATTENTION:** L'élément chauffant électrique ne doit pas être utilisé lorsque le chauffe-eau est sec. Dans ce cas, aucune responsabilité ne peut être dommages peuvent être pris en charge.

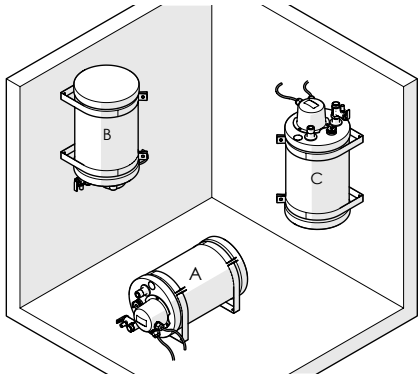
Il faut veiller à ce que la protection par fusible soit suffisante. Les épaisseurs de câble à utiliser pour le raccordement varient en fonction de la tension de service et doivent être dimensionnées conformément aux directives locales en vigueur.



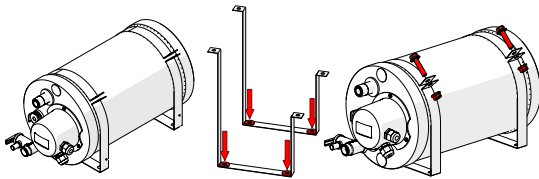
## INSTALLATION:

Le lieu de montage doit être protégé contre le gel ou doit pouvoir être maintenu hors gel par des mesures de chauffage appropriées. Pendant les périodes de froid non chauffées (hivernage), le chauffe-eau doit être vidé par la vanne.

monoBOIL peut être monté aussi bien sur le sol que sur le mur (positions A, B, C) ou sur des surfaces inclinées. Deux colliers de fixation permettent un montage flexible, car le chauffe-eau peut pivoter dans les colliers. Quelle que soit la position de montage choisie, il faut veiller à ce que la vidange se trouve toujours au point le plus bas. Pour cela, tourner le chauffe-eau en conséquence dans les colliers de fixation.



**ATTENTION :** La position C est possible, mais elle n'est pas recommandée, car la puissance de chauffage y est réduite.



Assurez-vous que le chauffe-eau est monté à l'horizontale afin de garantir un fonctionnement correct. Fixez les colliers sur une surface appropriée à l'aide de vis (non fournies). Utilisez pour cela les quatre rondelles fournies.

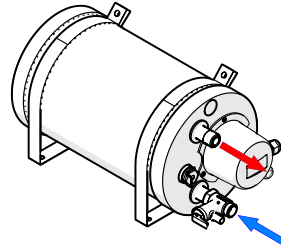
Serrez les colliers de fixation autour de la chaudière en utilisant les vis et les écrous de fixation fournis jusqu'à ce que vous obteniez un montage solide et sûr.

## RACCORDS D'EAU

Tous les raccordements d'eau sur le chauffe-eau sont conformes à la norme G 1/2".

**Raccorder le monoBOIL comme suit :**

1. arrivée d'eau froide
2. écoulement d'eau chaude



Pour le positionnement C (voir paragraphe précédent), les raccords d'eau froide/chaude doivent être inversés, c'est-à-dire :

1. sortie d'eau chaude
2. entrée d'eau froide

Pour éviter les fuites, **tous les raccords à vis d'eau doivent être étanchéifiés à l'aide d'un produit d'étanchéité sanitaire approprié (par exemple un fil d'étanchéité pour filetage).**

**L'arrivée d'eau froide devrait être limitée à 1,5 bar au moyen d'un réducteur de pression (non fourni).**

**ATTENTION :** monoBOIL chauffe l'eau jusqu'à 83°C. Le soutirage d'eau sanitaire non mélangée peut donc entraîner de graves brûlures. Pour éviter cela, il convient d'utiliser un dispositif anti-brûlures (recommandé !) ou de régler une température cible appropriée.

## SOUPAPE DE SÉCURITÉ ET DE RETENUE

La soupape est livrée et montée avec l'appareil. Raccordez un tuyau en caoutchouc d'un diamètre intérieur de 9,5 mm à la soupape pour l'évacuation. Celui-ci doit être dirigé vers l'extérieur avec une pente constante afin d'éviter les dommages causés par les gouttes d'eau dans le véhicule en cas de dépassement de la pression. Pour les applications autres que le véhicule de tourisme, un système de drainage hors gel doit être installé dans le sol pour recueillir/évacuer les gouttes d'eau.

L'eau peut être évacuée de l'appareil en tirant complètement vers le haut le levier jaune de la soupape de sécurité.

Pour éliminer les dépôts de calcaire et garantir le bon fonctionnement de la soupape, il faut l'actionner régulièrement. Pour ce faire, tirez le levier complètement vers le haut, puis immédiatement vers le bas. Ce faisant, une petite quantité d'eau s'échappera.

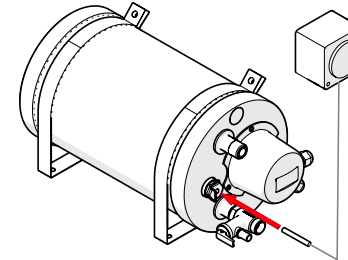
## RACCORDEMENT ÉLEC

### 12/24V (tension continue/courant continu)

Pour les variantes 12/24V de monoBOIL, aucune fonction de thermostat ou de coupure de sécurité n'est intégrée dans le thermoplongeur par manque d'espace de montage ! La coupure en cas de température cible souhaitée ou de surchauffe est ici réalisée par le relais externe sensible à la température (TSR). L'intégration du TSR est obligatoire pour un fonctionnement sûr de l'installation !

L'appareil doit être raccordé à une alimentation en courant continu (12 ou 24V selon la plaque signalétique). Pour ce faire, suivez les instructions fournies avec le thermostat.

Pour finir, insérez la sonde dans la douille de mesure et fixez le câble avec la pince de fixation.



### 120/230V (tension AC/alternative)

monoBOIL est équipé d'un câble et d'une fiche de sécurité (230V).

Il est impératif de veiller à ce que la prise de terre soit correctement branchée. Le cas échéant, il convient de faire appel à un personnel spécialisé.

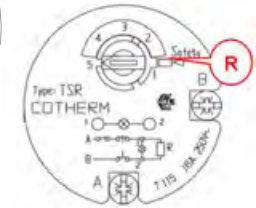
L'élément chauffant électrique est équipé d'un thermostat dans les variantes 120/230V. Sous le capuchon de protection noir, il est possible de régler la température de chauffage maximale de 13 à 65°C à l'aide d'un bouton rotatif. **Nous recommandons un**

**réglage de 50°C.** L'hystérésis est fixée à environ 9K. En cas de dysfonctionnement, un seuil de sécurité supplémentaire interne se déclenche indépendamment et au plus tard à 83°C.

Si ce cas se présente, la sécurité thermique doit être réinitialisée manuellement (bouton de réinitialisation).

Pour cela, suivre les étapes suivantes :

1. couper l'alimentation électrique
2. enlever le capuchon de protection de l'élément chauffant électrique
3. appuyer sur le bouton de réinitialisation du thermostat (R - voir illustration)
4. mettre en place le couvercle de protection de l'élément chauffant électrique
5. rétablir l'alimentation électrique



**ATTENTION :** Avant de retirer le capuchon de protection, il faut couper l'alimentation électrique de l'appareil. Le cas échéant, faire appel à un personnel qualifié pour toute intervention sur des composants 120/230V.

**ATTENTION :** Ce chauffe-eau a été produit avec le plus grand soin et en respectant les normes les plus strictes. La présence de résidus de production sur les surfaces en contact avec l'eau ne peut toutefois pas être exclue. Rincez donc le chauffe-eau une fois à l'eau potable claire avant de l'utiliser régulièrement afin d'éviter que des impuretés ne pénètrent dans l'eau potable ou sanitaire.



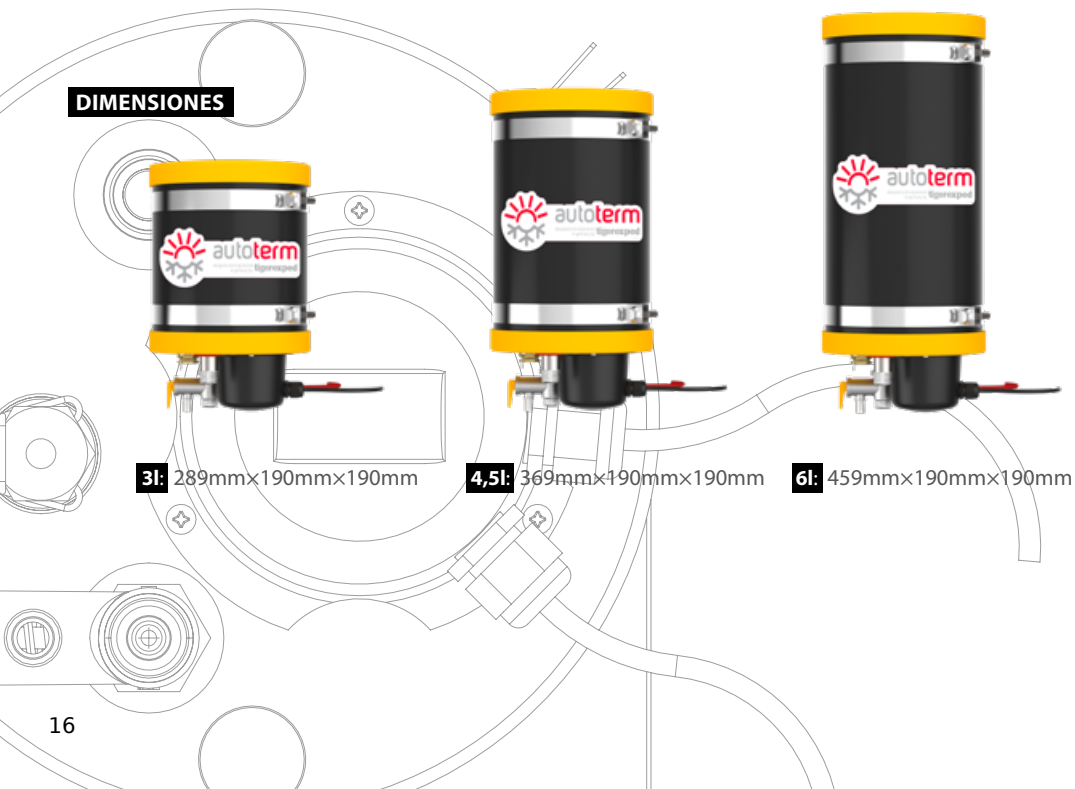
# ¡Felicidades por la compra de esta caldera de agua caliente monoBOIL!

Este manual del producto contiene información detallada sobre la instalación, las características y las funciones de la caldera. Lea atentamente el manual antes de instalar y utilizar el aparato.

## CARACTERÍSTICAS

- Cuerpo de la caldera de **acero inoxidable 316L resistente al agua salada**, para mayor robustez y durabilidad
- **A prueba de golpes** y resistente a las influencias externas **Carcasa resistente**
- Aislamiento de espuma de poliuretano de célula cerrada para **minimizar la pérdida de calor**
- Cartucho de calefacción eléctrico
- Entrada de agua fría
- Salida de agua caliente
- **Válvula de seguridad** (presión de vaciado 3 bar)
- Drenable para una mayor vida útil / almacenamiento invernal / transporte
- Abrazaderas de fijación de acero inoxidable, giratorias, **para un montaje seguro en varias posiciones de instalación**
- **Conexiones roscadas estándar G1/2"** para una máxima flexibilidad de instalación
- **Termostato** (integrado en las versiones de 120/230 V, como módulo externo (TSR, cerrado) en las versiones de 12/24 V)
- **Temperatura de desconexión regulable**

## DIMENSIONES



## ALCANCE DE LA ENTREGA

Además del propio aparato, la caja contiene

### 1. Para las versiones de 12 y 24 V:

- Manual de instrucciones
- Soportes de montaje y juego de tornillos de montaje
- Juego de arandelas
- Válvula de alivio/retención de presión
- Clip de sujeción para la sonda del termostato
- Caja con termostato + instrucciones asociadas

### 2. Para las versiones de 120 y 230 V:

- Manual de instrucciones
- Clips de fijación y juego de tornillos de fijación
- Juego de arandelas
- Válvula de alivio/retención de presión
- Clip de sujeción para la sonda del termostato

## FUNCIONALIDAD

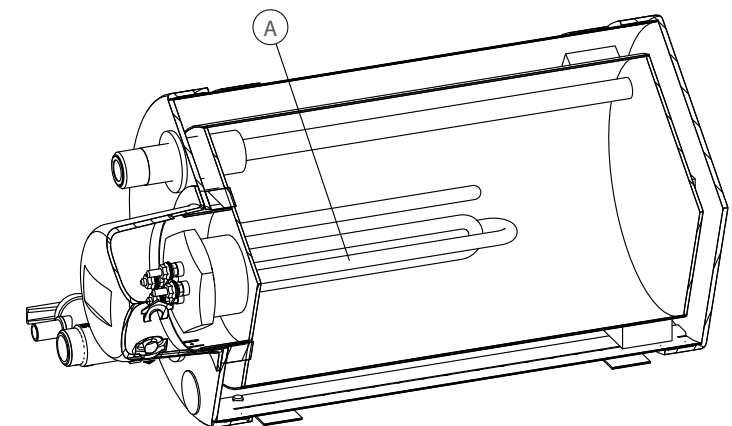
monoBOIL produce agua caliente mediante un cartucho calefactor eléctrico (A)

El cartucho calefactor puede funcionar con el acumulador de a bordo de 12/24 V o con una conexión a la red eléctrica de tierra de 230/120 V o con un inversor suficientemente dimensionado. El tiempo de calentamiento depende de la temperatura inicial del agua en la caldera.

El calentador eléctrico de inmersión sólo debe funcionar cuando se necesite realmente agua caliente. No se recomienda el funcionamiento continuo (presencia permanente de la tensión de alimentación en la resistencia).

**⚠ ATENCIÓN:** La resistencia eléctrica no debe funcionar cuando la caldera está seca. En este caso, no se puede aceptar ninguna responsabilidad por daños.

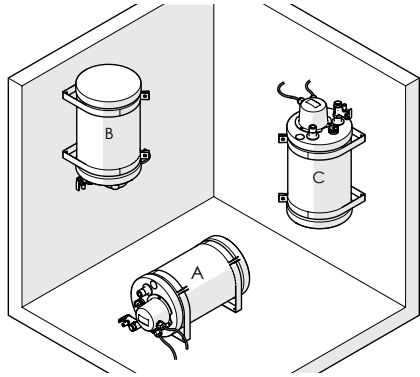
Debe garantizarse una protección por fusible suficiente. Los grosores de cable que deben utilizarse para la conexión varían en función de la tensión de funcionamiento y deben dimensionarse de acuerdo con las directrices aplicables localmente.



## INSTALACIÓN:

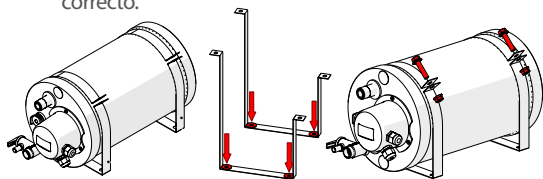
El lugar de instalación debe estar protegido contra las heladas o debe poder mantenerse sin heladas mediante medidas de calefacción adecuadas. Durante los periodos fríos sin calefacción (almacenamiento invernal), la caldera debe vaciarse a través de la válvula.

monoBOIL puede instalarse tanto en el suelo como en la pared (posiciones A, B, C) o en superficies inclinadas. Dos abrazaderas de fijación permiten una instalación flexible, ya que la caldera se puede girar en las abrazaderas. Independientemente de la posición de instalación elegida, tenga en cuenta que el desagüe debe estar siempre en el punto más bajo. Para ello, gire convenientemente la caldera en las abrazaderas de sujeción.



**PRECAUCIÓN:** La posición C es posible pero no se recomienda ya que la potencia calorífica se reduce aquí.

Asegúrese de que la caldera está montada horizontalmente para garantizar un funcionamiento correcto.



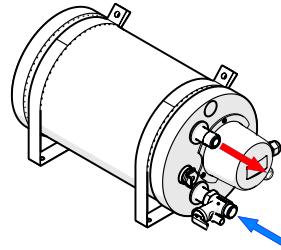
Fije las abrazaderas a una superficie adecuada con tornillos (no suministrados), utilizando las cuatro arandelas suministradas. Apriete las abrazaderas de fijación alrededor de la caldera utilizando los tornillos y tuercas de fijación suministrados hasta conseguir una instalación firme y segura.

## CONEXIONES DE AGUA

Todas las conexiones de agua de la caldera cumplen la norma G 1/2".

**Conecta el monoBOIL como se indica a continuación:**

1. Entrada de agua fría
2. Drenaje de agua caliente



Para la posición C (véase el apartado anterior), deben intercambiarse las conexiones de agua fría/agua caliente, es decir

1. Drenaje de agua caliente
2. Entrada de agua fría

Para evitar fugas, **todas las conexiones roscadas de agua deben sellarse con un sellador sanitario adecuado (por ejemplo, sellador de roscas).**

**El caudal de agua fría debe limitarse a 1,5 bares mediante un reductor de presión (no incluido en el volumen de suministro).**

**PRECAUCIÓN:** monoBOIL calienta el agua hasta 83°C. Por lo tanto, extraer agua de servicio sin mezclar puede provocar quemaduras graves. Para evitarlo, se debe utilizar protección contra quemaduras (recomendado!) o establecer una temperatura objetivo adecuada.

## VÁLVULA DE SEGURIDAD Y ANTIRRETORNO

La válvula se suministra con el aparato y está montada. Conecte una manguera de goma con un diámetro interior de 9,5 mm a la válvula como desagüe. Ésta debe tenderse hacia el exterior con una pendiente constante para evitar daños causados por el goteo de agua en el vehículo en caso de sobrepresurización. Para aplicaciones que no sean en vehículos de turismo, debe instalarse en el suelo un sistema de drenaje sin escarcha para

recoger/drenar el agua que gotea.

El agua puede evacuarse del aparato tirando completamente hacia arriba de la palanca amarilla de la válvula de seguridad.

Para eliminar los depósitos de cal y garantizar el correcto funcionamiento de la válvula, es necesario accionarla con regularidad. Para ello, tire de la palanca completamente hacia arriba y, a continuación, vuelva a bajarla inmediatamente. Esto hará que salga una pequeña cantidad de agua.

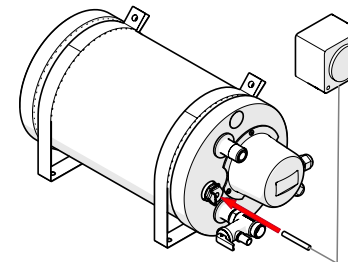
## CONEXIÓN ELÉCTRICA

### 12/24 V (CC/tensión continua)

En las versiones de 12/24 V de monoBOIL, no hay función de termostato o desconexión de seguridad integrada en el elemento calefactor debido a la falta de espacio de instalación. La desconexión a la temperatura de consigna deseada o en caso de sobrecalentamiento se realiza mediante el relé externo sensible a la temperatura (TSR). La integración del TSR es obligatoria para el funcionamiento seguro del sistema.

El aparato debe conectarse a una fuente de alimentación de corriente continua (12 ó 24 V según la placa de características). Siga las instrucciones suministradas con el termostato.

Por último, introduzca la sonda en el manguito de medición y fije el cable con el clip de fijación.



### 120/230 V (CA/tensión alterna)

monoBOIL está equipado con un cable y un enchufe con toma de tierra (230V).

Es imprescindible asegurarse de que el contacto de puesta a tierra está cableado correctamente. En caso necesario, consulte a personal especializado.

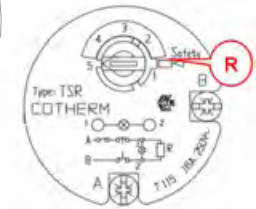
La resistencia eléctrica está equipada con un termostato en las versiones de 120/230V. Bajo la tapa negra de protección, la temperatura máxima

de calentamiento puede ajustarse de 13 a 65°C mediante el mando giratorio. **Recomendamos un ajuste de 50°C.** La histéresis está fijada en aprox. 9K. En caso de avería, un umbral de seguridad adicional interno desconecta independientemente y como muy tarde a los 83°C.

Si esto ocurre, el fusible térmico debe restablecerse manualmente (botón de restablecimiento).

Siga los pasos que se indican a continuación:

1. desconecte la alimentación eléctrica
2. Retire la tapa protectora de la resistencia eléctrica.
3. pulse el botón de rearme del termostato (R - véase la ilustración)
4. vuelva a colocar la tapa de protección de la resistencia eléctrica
5. restablezca la alimentación eléctrica



**PRECAUCIÓN:** Desconecte siempre la alimentación eléctrica del aparato antes de retirar la tapa protectora. Cuando se trabaje con componentes de 120/230 V, deberá recurrirse a personal especializado en caso necesario.

**PRECAUCIÓN:** Esta caldera se ha fabricado con el máximo cuidado y siguiendo las normas más estrictas. Sin embargo, no se puede descartar la presencia de residuos de producción en las superficies que entran en contacto con el agua. Por lo tanto, enjuague la caldera una vez con agua potable limpia antes de su uso regular para evitar que las impurezas entren en el agua potable o de proceso.



**autoterm**  
designed and engineered  
in germany by **tigerexped**



Volume Volumen Volume	Voltage Spannung Tension	Power Leistung Puissance	Persons Personen Personnes	Dimensions mm Maße mm Dimensions mm	Item-No. Artikel-Nr. Référence	Item-No. Artikel-Nr. Référence
3L	12V	300W		289×190×190	AT03-012-0300-E	TEX03-012-0300-E
3L	24V	600W		289×190×190	AT03-024-0600-E	TEX03-024-0600-E
3L	120V	500W		289×190×190	AT03-120-0500-E	TEX03-120-0500-E
3L	230V	550W		289×190×190	AT03-230-0550-E	TEX03-230-0550-E
4,5L	12V	300W		369×190×190	AT04-012-0300-E	TEX04-012-0300-E
4,5L	24V	600W		369×190×190	AT04-024-0600-E	TEX05-024-0600-E
4,5L	120V	500W		369×190×190	AT04-120-0500-E	TEX05-120-0500-E
4,5L	230V	550W		369×190×190	AT04-230-0550-E	TEX05-230-0550-E
6L	12V	300W		459×190×190	AT6-012-0300-E	TEX6-012-0300-E
6L	24V	600W		459×190×190	AT6-024-0600-E	TEX6-024-0600-E
6L	120V	500W		459×190×190	AT6-120-0500-E	TEX6-120-0500-E
6L	230V	550W		459×190×190	AT6-230-0550-E	TEX6-230-0550-E



**Service & Warranty | Service & Garantie | Service & Garantie | Servicio y garantía**

**AUTOTERM LLC**

Paleju 72, Marupe, Latvia, LV-2167  
warranty@autoterm.com  
www.autoterm.com

**tigerexped GmbH & Co. KG**

Weseler Str. 82, 46519 Alpen, Germany  
warranty@tigerexped.com  
www.tigerexped.com