

FI



Pika-aloitusopas

AUTOTERM QSTART-modeemille



Skannaa QR-koodi ladataksesi Autoterm Control -sovellus.

Valmistaja: AUTOTERM LLC

Paleju 72, Marupe, Latvia, LV-2167

Takuuosasto warranty@autoterm.com

Tekninen tuki service@autoterm.com

www.autoterm.com

1. Käyttötarkoitus

QSTART-modeemi on laite, jolla voidaan käyttää älypuhelimien Autoterm Control -sovellusta (saatavilla Google Play ja AppStore) minkä tahansa AUTOTERM AIR-sarjan tai FLOW-sarjan lämmittimen ohjaamiseen ("lämmittimet" tai "lämmitin").

Modeemia käytetään lämmittimen manuaaliseen ja automaattiseen ohjaamiseen sekä tietojen lähettämiseen puhelimeen tekstiviesteillä.

2. Tekniset tiedot

Nro	Nimi	Ominaisuudet
1	Jännite (V): yläraja - alaraja -	32 10
2	Käyttölämpötila-alue	-40°C ja +85°C välillä
3	Mitat (ilman antennia ja kaapelia)	(75 x 75 x 22) mm
4	Taajuus	GSM/GPRS/EDGE: 900/1800Mhz FDD-LTE (Cat.1): B1/B3/B7/B8/B5/B20/B28

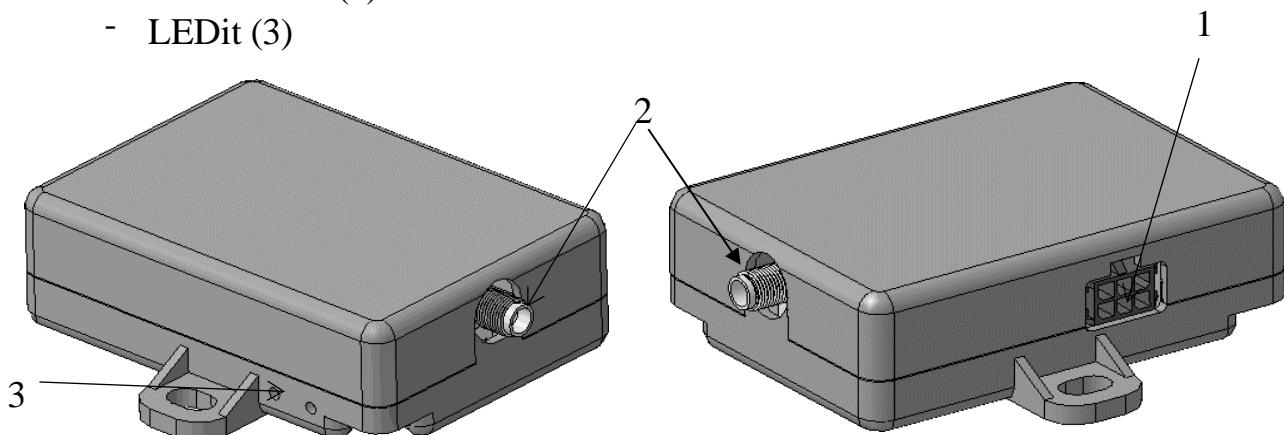
3. Pakkaus

- modeemi
- modeemin liitântäkaapelit
- antenni
- pikaopas

4. Modeemin kuvaus

Kuvassa 1 on modeemin ulkoinen näkymä. Modeemissa sijaitsevat seuraavat osat:

- 6-nastainen kaapeliliitin (1)
- antenniliitin (2)
- LEDit (3)



Kuva 1. Modeemi

4.1. SIM-kortin asennus

Aseta ensin uusi SIM-kortti puhelimeen, poista PIN-koodi ja poista kaikki esiasetetut yhteystiedot.

Huom! SIM-kortissa ei saa olla vastaajapalvelua. Pyydä verkkopalveluntarjoajaa poistamaan vastaajapalvelu SIM-kortiltasi.

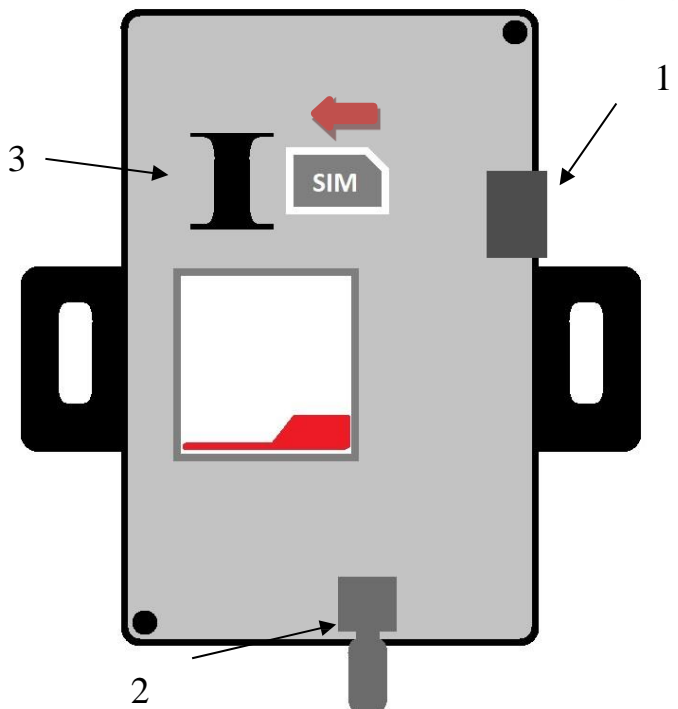
Aseta MICRO-SIM-kortti paikalleen irrottamalla kaksi ruuvia modeemin pohjasta ja irrottamalla modeemin yläkotelo.

Aseta SIM-kortti korttipaikkaan kuvassa 2 esitetyllä tavalla siten, että koskettimet ovat alaspäin ja työnnä korttia varovasti, kunnes se napsahtaa. Sen jälkeen se on paikallaan.

Kootaksesi modeemin takaisin, tee edelliset vaiheet päinvastaisessa järjestyksessä.

Kuvassa 2 on modeemin sisäkuva. Modeemissa sijaitsevat seuraavat osat:

- 6-nastainen kaapeliliitin (1);
- antenniliitin (2);
- SIM-korttipaikka (3).



Kuva 2. SIM-kortin asettaminen

4.2. Modeemiyhteys

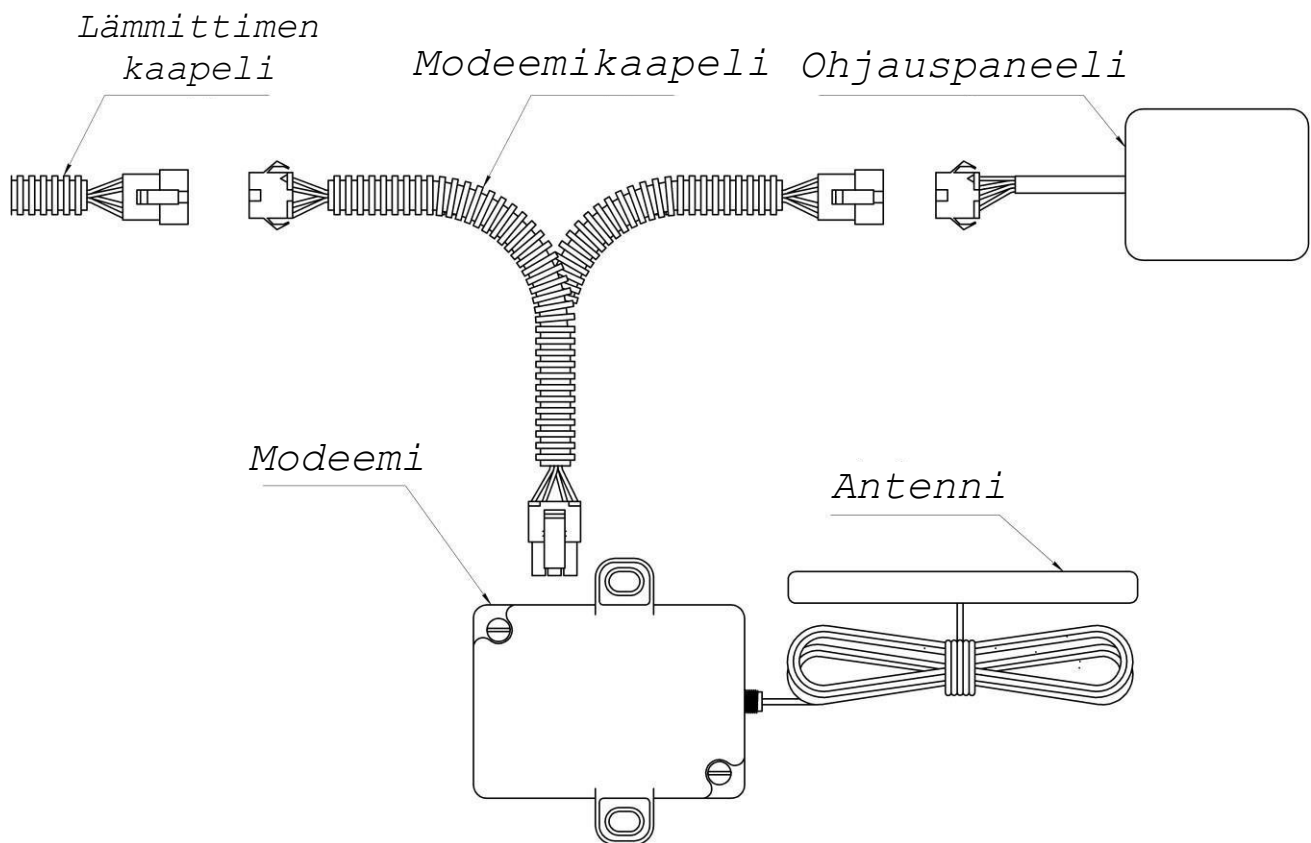
Laita modeemi käyttövalmiiksi kytkemällä antenni ja johtosarja modeemiin ja asettamalla modeemi puhtaaseen paikkaan. Asenna antenni esteettömään paikkaan (esimerkiksi tuulilasiin).

Liittääksesi kaapelin modeemiin, työnnä sitä liittimeen, kunnes kuuluu naksahdus, jolloin kaapelin liitin kiinnittyy paikalleen.

Voit irrottaa kaapelin painamalla liittimen salpaa.

Liittääksesi modeemin lämmittimeen, irrota ohjauspaneeli lämmittimen johtosarjasta ja liitä johtosarja modeemiin kuvan 3 mukaisesti.

Kun modeemi on kytketty virtalähteeseen, antenniliitintä lähinnä oleva LED alkaa palaa. Toinen LED alkaa vilkkua (yhteys ja tiedonsiirto). Kun toinen LED (vihreä) alkaa vilkkua hitaasti (kerran 3 sekunnin välein), modeemi on muodostanut verkkoyhteyden.



Kuva 3. Modeemin kytkeminen AUTOTERM-lämmittimiin

4.3. SIM-kortin valmistelu

Ohjatakseksi lämmittimiä tekstiviestikomennoilla, tulee puhelinnumerot, joilla lämmittimiä käytetään, lisätä modeemin SIM-kortin yhteystietoihin.

Aseta SIM-kortti modeemiin ja kytke virta päälle. Kun yhteys on muodostettu (verkkoon liittymisestä kertova LED vilkkuu hitaasti), voit lisätä luotettuja numeroita.

Huom! Ensimmäinen lisättävä puhelinnumero on ylläpitäjän numero. Kaikki jatkotoimet luotettujen numeroiden kanssa tehdään vain tästä numerosta.

Huom! Komennot on kirjoitettava pienillä kirjaimilla.

Jos sinulla on ongelmia modeemin käyttöönotossa, ota yhteyttä tekniseen tukeen sähköpostitse: service@autoterm.com

Esimerkkejä toiminnoista käyttämällä tekstiviestikomentoja:

Suunta	Viesti	Kuvaus
Modeemiin	admin+71234567891	Ylläpitäjän numeron lisääminen
Modeemin vastaus	Admin:+71234567891	
Modeemiin	add+71234567892	Luotetun numeron lisääminen
Modeemin vastaus	1. +71234567891 2. +71234567892	
Modeemiin	add+71234567893	Luotetun numeron lisääminen
Modeemin vastaus	1. +71234567891 2. +71234567892 3. +71234567893	
Modeemiin	list	Luotettujen numeroiden luettelon tarkasteleminen
Modeemin vastaus	1. +71234567891 2. +71234567892 3. +71234567893 4. +71234567894	
Modeemiin	del2	Luotetun numeron nro 2 poistaminen
Modeemin vastaus	1. +71234567891 3. +71234567893 4. +71234567894	
Modeemiin	signal	Näyttää verkon vahvuuden ja palveluntarjoajan
Modeemin vastaus	GSM signal: 3 Provider: Orange	Asteikko 1–5.

5. Lämmittimen käyttö

Lämmitintä voidaan käyttää kolmella tavalla:

- 1) puhelinsoitolla
- 2) mobiilisovelluksen avulla
- 3) tekstiviesteillä (jotka kirjoitetaan manuaalisesti)

6. Lämmittimen käyttö puhelinsoiton avulla

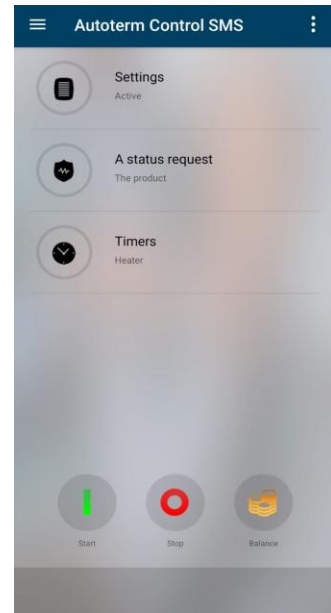
Lämmitintä voidaan ohjata vain luotetusta puhelinnumerosta. Kun soitat modeemin numeroon:

- Jos tuote on pysäytetty, modeemi vastaa kolmella äänimerkillä ja käynnistää tuotteen.
- Jos tuote on käynnissä, modeemi vastaa kahdella äänimerkillä ja pysäyttää tuotteen.

7. Lämmittimen käyttö mobiilisovelluksen avulla

Tuotetta voidaan ohjata Android- tai iOS-käyttöjärjestelmällä varustettuun matkapuhelimeen asennetun sovelluksen avulla. Tätä varten sinun on ladattava *Autoterm Control SMS* -sovellus Play Storesta tai AppStoresta ja asennettava se puhelimeesi.

Asennuksen jälkeen käynnistä sovellus napsauttamalla sitä.



Autoterm Control -asetukset:

- Tuotteen lisääminen
- Tekstiviesti-ilmoitukset PÄÄLLE/POIS
- Tekstiviesti-ilmoitukset häiriöistä
- Vahvistaa tekstiviestin lähettämisen
- Puheluilmoitus²
- Kielivalinta
- Tietoja tuotteesta³

Toiminta-asetukset:

AIR-sarjan lämmittimet:

- Lämmittimen toiminta-ajan asettaminen⁴
- Toiminta-ajan keston rajoittaminen
- Toimintatilan valinta: Teho / lämpötilan mukaa n anturin avulla
- Tehotason tai lämpötilan valinta
- Tuuletustoiminnon asettaminen PÄÄLLE/POIS

FLOW-sarjan lämmittimet:

- Lämmittimen toiminta-ajan asettaminen⁴
- Sisätilan puhalluksen kytkeminen PÄÄLLE/POIS
- Sisätilan puhalluksen PÄÄLLE-kytkeytymisen lämpötila
- Vesipumpun käynnistyminen moottorin käynnistyessä, PÄÄLLE/POIS
- Lämmittimen valmiustilaan siirtymisen lämpötilan asettaminen
- Lämmittimen ohjaus hälytysjärjestelmän kaukosäätimestä PÄÄLLE/POIS
- Lisälämmitintilan kytkeminen PÄÄLLE/POIS

Lämmittimen nykytilan tiedustelu



Ajastin.



Tilin saldopyyntö modeemikortin numerosta.



Lämmittimeen käynnistäminen (Jos tekstiviesti-ilmoitus on käytössä, lämmittimen käynnistymisestä lähetetään tekstiviesti.)



Lämmittimen sammuttaminen (Jos tekstiviesti-ilmoitus on käytössä, lämmittimen sammumisesta lähetetään tekstiviesti.)

Anna numero seuraavassa muodossa:

(maakoodi) (puhelinnumero)

Esimerkki: +358401231234

Kun lisäät joko AIR-sarjan tai FLOW-sarjan lämmittimen, valitse QSTART kohdassa Modeemi.

Kun tämä on valmis, paina "Save" ("Tallenna").

- 2 – Kun modeemin numeroon soitetään äänipuhelu, tilailmoitus tulee tekstiviestillä.
- 3 – Lämmittimen sarjanumero, elektroniikkayksikön ohjelmistoversio ja modeemin ohjelmistoversio tulevat tekstiviestillä.
- 4 – Toiminta-aika voidaan asettaa, vaikka lämmitin olisi käynnissä

8. Lämmittimen käyttö tekstiviestikomentojen avulla

Jos puhelimesi ei tue Autoterm Control -sovelluksen asentamista, lämmitintä voidaan ohjata tekstiviestikomennoilla, jotka kirjoitetaan manuaalisesti.

Tekstiviestikomennot on lähetettävä modeemiin asennetun SIM-kortin numeroon.

Komento koostuu alkumerkistä (*), komennon numerosta, komennon erottelumerkistä ja parametreista (piste), yhdestä tai useammasta parametrusta, jotka on erotettu toisistaan pilkulla, sekä komennon lopetusmerkistä (#).

Komennon numero ja parametrit voivat koostua vain numeroista ja englanninkielisistä kirjaimista. Merkkeinä käytetään isoja sekä pieniä kirjaimia. Toisin sanoen parametrit P ja p ovat eri parametreja. Muiden merkkien käyttö ei ole sallittua, ja komentoja, joissa on tällaisia merkkejä, ei oteta huomioon.

Yhden tai useamman komentoparametrin puuttuminen on sallittua.

Esimerkkikomento **Flow-sarjan lämmitinille**: *1.P1E1T60#

Esimerkkikomento **Air-sarjan lämmitinille**: *1.P1E1T60W4p9S23I1#

8.1. Komentojen kuvaus

Käynnistys

Tekstiviestin teksti **Flow-sarjan lämmitinille**: *1.PP₁EP₂TP₃#

Tekstiviestin teksti **Air-sarjan lämmitinille**: *1.PP₁EP₂TP₃WP₄pP₅SP₆IP₇#

Parametrien kuvaus:

P; AIR- tai FLOW-sarjan lämmitin lähettää vahvistuksen komennon onnistuneesta vastaanottamisesta.

1 – lähetä vahvistus

0 – älä lähetä vahvistusta

Oletusarvo 1

E; AIR- tai FLOW-sarjan lämmitin lähettää virheviestin toimintahäiriön sattuessa.

1 – lähetä virheilmoitus

0 – älä lähetä virheilmoitusta

Oletusarvo 1

T; Toiminta-aika minuutteina. **Flow-sarjan lämmitinille** aika voidaan asettaa välillä 20–120 minuuttia. **Air-sarjan lämmitinissä** aika voi vaihdella 20 minuutista määrittelemättömään aikaan. Rajoittamattoman ajan käyttöä varten aseta arvo 65535.

Oletusjakso on 40 minuuttia.

W; **Air-sarjan lämmittimen** toimintatila.

- 1 – lämmittimen lämpötila-anturin mukaan
 - 2 – ohjauspaneelin lämpötila-anturin mukaan
 - 3 – ulkopuolisen lämpötila-anturin mukaan
 - 4 – ohjauspaneelin teho -asetuksen mukaan
- Oletusvaihtoehto on 4

p; Asettaa **Air-sarjan lämmittimen** tehon, joka vaihtelee välillä 0 (minimi) - 9 (maksimi).

S; Lämpötila-asetus (celsiusasteina), johon **Air-sarjan lämmitin** yrittää lämmittää ympäristöä **W**:lle asetetun lämpötila-anturin mukaan. Lämpötila voi vaihdella 1 °C:n ja 30 °C:n välillä. Oletusarvo on 15 °C.

I; **Air-sarjan lämmittimen** tuuletustilan ottaminen käyttöön/pois käytöstä

- 1 – Ota käyttöön
- 2 – Poista käytöstä

Oletusvaihtoehto on 2

Esimerkkikomento **Flow-sarjan lämmittimen** käynnistystä varten:

*1.P1E1T60#

= Käynnistys vastaanottovahvistuksella, vikailmoituksella ja 60 minuutin toiminta-ajalla

Esimerkkitekstiviesti vahvistusviestistä käynnistyskäskyn lähetyksen jälkeen:

Start confirmation (*Aloituvahvistus*)

Mode: Ignition (*Tila: Sytytys*)

U= 12,5V

T= 23C

Work Time 01:15 (*Toiminta-aika*)

Esimerkki tekstiviestin lähettämisen epäonnistumisen yhteydessä:

Information (*Tietoa*)

Mode: Blowing (*Tila: Puhallus*)

U= 12,5V T= 23C

Work Time 00:49 (*Toiminta-aika*)

Failure: 17 (*Epäonnistuminen ja vikakoodi*)

Esimerkkikomento **Air-sarjan lämmittimen** käynnistystä varten:

*1.P1E1T60W4p9S23I1#

= Käynnistys vastaanottovahvistuksella, vikailmoituksella ja 60 minuutin toiminta-ajalla

Esimerkkitekstiviesti vahvistusviestistä käynnistyskäskyn lähetyksen jälkeen:
Start confirmation (*Aloitusvahvistus*)
Mode: Ignition (*Tila: Sytytys*)
U= 12.5V
Tset= 23C
>Tplnr 25C
Text --C
Tpnl -C
Vent OFF (*Tuuletus POIS*)
Work Time 01:15 (*Toiminta-aika*)

Esimerkki tekstiviestin lähettämisestä epäonnistumisen yhteydessä:
Information (*Tietoa*)
Mode: Blowing (*Tila: Puhallus*)
U= 12.5V
Tset= 23C
>Tplnr 24C
Text --C
Tpnl -C
Vent ON (*Tuuletus PÄÄLLE*)
Work Time 00:49 (*Toiminta-aika*)
Failure: 17 (*Epäonnistuminen ja vikakoodi*)

Toimintaparametrit

Tällä komennolla voit muuttaa **Flow-sarjan lämmittimen** parametreja käytön aikana:

Tekstiviesti: *2.**P**P₁**E**P₂**T**P₃#

Tällä komennolla voit muuttaa **Air-sarjan lämmittimen** parametreja käytön aikana:

Tekstiviesti: *2.**P**P₁**E**P₂**T**P₃**W**P₄**p**P₅**S**P₆**I**P₇#

Parametrien kuvaus:

P; AIR- tai FLOW-sarjan lämmitin lähettää vahvistuksen komennon onnistuneesta vastaanottamisesta.

1 – lähetä vahvistus

0 – älä lähetä vahvistusta

Oletusarvo 1

E; AIR- tai FLOW-sarjan lämmitin lähettää virheilmoituksen toimintahäiriön sattuessa.

1 – lähetä virheilmoitus

0 – älä lähetä virheilmoitusta

Oletusarvo 1

T; Toiminta-aika minuutteina. **Flow-sarjan lämmittimessä** aika voi olla 20–120 minuuttia. **Air-sarjan lämmittimissä** aika voi vaihdella 20 minuutista määrittelemättömään aikaan. Rajoittamatonta käyttöaikaa varten aseta arvo 65535.

Oletusaika on 40 minuuttia.

W; **Air-sarjan lämmittimen** toimintatila:

1 – lämmittimen lämpötila-anturin mukaan

2 – ohjauspaneelin lämpötila-anturin mukaan

3 – ulkopuolisen lämpötila-anturin mukaan

4 – ohjauspaneelin teho -asetuksen mukaan

Oletusvaihtoehto on 4

p; Asettaa **Air-sarjan lämmittimen** tehon, joka vaihtelee välillä 0 (minimi) - 9 (maksimi).

Oletusarvo on 5.

S; Lämpötila-asetus (celsiusasteina), johon **Air-sarjan lämmitin** yrittää lämmittää ympäristöä **W**:lle asetetun lämpötila-anturin mukaan. Lämpötila voi vaihdella 1 °C:n ja 30 °C:n välillä.

Oletusarvo on 15 °C.

I; **Air-sarjan lämmittimen** tuuletustilan ottaminen käyttöön/pois käytöstä

1 – Ota käyttöön

2 – Poista käytöstä

Oletusvaihtoehto on 2

Esimerkkikomento **Flow-sarjan lämmittimelle:**

*2.P0E1T60#

= Parametrien muuttaminen ilman vastaanottovahvistusta, vikailmoitus, toiminta-aika 60 minuuttia

Esimerkki tekstiviestin palautuksesta:

Parameters (*Parametrit*)

Mode: Blowing (*Tila: Puhallus*)

U= 12,5V

T= 23C

Work Time 00:49 (*Toiminta-aika*)

Esimerkkikomento **Air-sarjan lämmittimelle:**

*2.P1E1T34W5p9S23I1#

= Parametrien muuttaminen vastaanottokuittauksen, vikailmoituksen ja 34 minuutin toiminnan kanssa.

Esimerkki vastaustekstistä:

Parameters. (*Parametrit*)
Mode: Ignition (*Tila: Sytytys*)
U= 12.5V
>Power: 5
Tplnr 25C
Text --C
Tpnl -C
Work Time 00:03 (*Työaika*)

Sammutus

Tekstiviesti: *3.P₁#

Parametrien kuvaus:

P; Air- tai Flow-sarjan lämmitin lähettää vahvistuksen komennon onnistuneesta vastaanottamisesta.
1 – lähetä vahvistus
0 – älä lähetä vahvistusta
Oletusarvo 1

Esimerkki tekstiviestivahvistuksesta **Flow-sarjan lämmittimelle:**

Stop confirmation (*Lopetuksen vahvistus*)
Mode: Blowing (*Tila: Puhallus*)
U= 12,5V
T= 23C
Work Time 00:49 (*Toiminta-aika*)
Failure: 17 (*Epäonnistuminen ja vikakoodi*)

Esimerkki tekstiviestivahvistuksesta **Air-sarjan lämmittimelle:**

Stop confirmation (*Lopetuksen vahvistus*)
Mode: Blowing (*Tila: Puhallus*)
U= 12.5V
>Power: 5
Tplnr 25C
Text --C
Tpnl -C
Work Time 00:3 (*Toiminta-aika*)
Failure: 17 (*Epäonnistuminen ja vikakoodi*)

Tietopyyntö

Tekstiviesti: *4#

Kun tämä komento vastaanotetaan, vastaus lähetetään joka tapauksessa.

Esimerkki **Flow-sarjan lämmittimen** tekstiviestivastauksesta:

Information
Mode: Ignition (*Tila: Sytytys*)
U= 11,2V
T= 02C
Work Time 00:02 (*Toiminta-aika*)

Esimerkki **Air-sarjan lämmittimen** tekstiviestivastauksesta:

Information
Mode: Ignition (*Tila: Sytytys*)
U= 12.5V
>Power: 9
Tplnr 25C
Text --C
Tpn1 -C
Work Time 00:03 (*Toiminta-aika*)

Käynnistysajan asettaminen

Tekstiviesti **Flow-sarjan lämmittimelle**: *5.PII₁EII₂TII₃MII₄#

Tekstiviesti **Air-sarjan lämmittimelle**: *5.PP₁EP₂TP₃MP₄WP₅pP₆SP₇IP₈#

Parametrien kuvaus:

P; Air- tai Flow-sarjan lämmitin lähettää vahvistuksen komennon onnistuneesta vastaanottamisesta.

1 – lähetä vahvistus

0 – älä lähetä vahvistusta

Oletusarvo 1

E; Air- tai Flow-sarjan lämmitin lähettää virheviestin toimintahäiriön sattuessa.

1 – lähetä virheilmoitus

0 – älä lähetä virheilmoitusta

Oletusarvo 1

T; Toiminta-aika minuutteina. **Flow-sarjan lämmittimessä** aika voi olla 20–120 minuuttia. **Air-sarjan lämmittimissä** aika voi vaihdella 20 minuutista määrittelemättömään aikaan. Rajoittamatonta käyttöaikaa varten aseta arvo 65535.

Oletusaika on 40 minuuttia.

M; Aika minuutteina, jonka jälkeen Air- tai Flow-sarjan lämmitin käynnistyy.

Oletusaika on 40 minuuttia.

W; **Air-sarjan lämmittimen** toimintatila:

- 1 – lämmittimen lämpötila-anturin mukaan
 - 2 – ohjauspaneelin lämpötila-anturin mukaan
 - 3 – ulkopuolisen lämpötila-anturin mukaan
 - 4 – ohjauspaneelin teho
- Oletusvaihtoehto on 4

p; Asettaa **Air-sarjan lämmittimen** tehon, joka vaihtelee välillä 0 (minimi) - 9 (maksimi).
Oletusarvo on 5

S; Lämpötila-asetus (celsiusasteina), johon **Air-sarjan lämmitin** yrittää lämmittää ympäristöä **W**:lle asetetun lämpötila-anturin mukaan. Lämpötila voi vaihdella 1 °C:n ja 30 °C:n välillä.
Oletusarvo on 15 °C.

I; **Air-sarjan lämmittimen** tuuletustilan ottaminen käyttöön/pois käytöstä

- 1 – Ota käyttöön
- 2 – Poista käytöstä

Oletusvaihtoehto on 2

Esimerkkejä käynnistyskäskyistä:

*5.**P1E1T60M78**#

Tekstiviestivahvistuksen teksti:

Deferred start confirmation.
(*Lykätyn käynnistykseen vahvistus*)

Lykätyn käynnistykseen peruuttaminen

Tekstiviesti: *5#

Palautustekstiviestin teksti:

Deferred start has been canceled.
(*Lykätty aloitus on peruttu*)

Tietopyyntö lykätystä käynnistämisestä

Tekstiviesti: *6#

Esimerkki palautustekstiviestin tekstistä:

Start in 1 days 15 hours 26 minutes.
(*Käynnistys 1 päivän 15 tunnin 26 minuutin kuluttua*)

Flow-sarjan lämmittimen käyttöparametrien määrittäminen

Tekstiviesti: * 7 . **P**P₁**t**P₂**W**P₃**R**P₄**J**P₅**M**P₆**N**P₇**F**P₈**r**P₉**s**P₁₀#

Parametrien kuvaus:

- P;** **Flow-sarjan lämmitin** lähettää vahvistuksen komennon onnistuneesta vastaanottamisesta.
1 – lähetä vahvistus
0 – älä lähetä vahvistusta
Oletusarvo 1
- t;** Siirtymislämpötila valmiustilaan esilämmittimen toimiessa [20...95]°C.
Oletusarvo 88°C.
- W;** Lisälämmitintila
0 – lisälämmitin pois päältä
2 – lisälämmittimen automaattinen tila kytketty päälle
3 – lisälämmittimen manuaalinen tila päällä
- R;** Releen ON-lämpötila [30...60]°C. Oletusarvo 40°C.
- J;** Pumpun ohjaussignaali PWM:n kanssa / ilman PWM:ää
1 – PWM:llä
0 – ilman PWM:ää
- M;** Pumpun käyttöolosuhteet
0 – normaalitilassa
1 – normaalitilassa + kytkeytyy aina päälle, kun ajoneuvon moottori on käynnissä
- N;** Siirtymislämpötila valmiustilaan, kun käytetään lisälämmittimenä [80...95]°C.
- F;** Matkustamon lämmittimen releohjaus
0 – toimii automaattisessa tilassa
1 – pois päältä
- r;** Pumpun toiminta lisälämmittimen ollessa valmiustilassa
0 – normaalitilassa
1 – pois päältä
- s;** Hälytyskanavan ohjaus
0 – normaalitilassa
1 – pois päältä

Esimerkkejä palautettavista tekstiviesteistä.

Esimerkki 1:

Settings: Tw=46C W=A Tr=49C P=No PWM PC=P Sp=OFF Th=95C R=OFF S=ON		<ul style="list-style-type: none">– siirtymislämpötila valmiustilaan (lämmitin) 46°C– lisälämmittimen automaattinen tila päällä– matkustamon lämmitysreleen PÄÄLLE-lämpötila 49°C– pumpun ohjaussignaali ilman PWM:ää– pumppu toiminnassa vain lämmittimen ollessa käynnissä– pumppu POIS, kun lisälämmitin on valmiustilassa– siirtymislämpötila valmiustilaan (lisälämmitin) 95°C– matkustamon lämmittimen releohjaussignaali POIS– hälytyskanava PÄÄLLE
---	--	--

Esimerkki 2:

Settings: Tw=88C W=M Tr=40C P=PWM PC=P+M Sp=ON Th=95C R=ON S=OFF		<ul style="list-style-type: none">– siirtymislämpötila valmiustilaan (lämmitin) 88°C– lisälämmittimen käsikäyttöinen tila päällä– matkustamon lämmitysreleen PÄÄLLE-lämpötila 40°C– pumpun ohjaussignaali PWM:llä– pumppu toiminnassa lämmittimen ja moottorin ollessa käynnissä– pumppu PÄÄLLE lisälämmittimen ollessa valmiustilassa– siirtymislämpötila valmiustilaan (lisälämmitin) 95°C– matkustamon lämmittimen releohjaussignaali PÄÄLLE– hälytyskanava POIS
---	--	---

Air- tai Flow-sarjan lämmittimen käyttöparametrien pyytäminen

Tekstiviesti: *7#

Kun tämä komento vastaanotetaan, vastaus lähetetään joka tapauksessa.

Vastaustekstiviestin teksti:

Settings: Tw=46C W=OFF Tr=49C P=No PWM PC=P Sp=ON Th=80C R=OFF S=ON		<ul style="list-style-type: none">– siirtymislämpötila valmiustilaan (lämmitin) 46°C– lisälämmitin pois päältä– matkustamon lämmitysreleen PÄÄLLE-lämpötila 49°C– pumpun ohjaussignaali ilman PWM:ää– pumppu toiminnassa vain lämmittimen ollessa käynnissä– pumppu PÄÄLLE lisälämmittimen ollessa valmiustilassa– siirtymislämpötila valmiustilaan (lisälämmitin) 80°C– matkustamon lämmittimen releohjaussignaali POIS– hälytyskanava PÄÄLLE
--	--	--

Air- tai Flow-sarjan lämmittimen parametrien nollaaminen (tehdasasetukset)

Tekstiviesti: *8#

Kun tämä komento vastaanotetaan, vastaus lähetetään joka tapauksessa.

Vastaustekstiviestin teksti:

Settings:		
Tw=88C		– siirtymislämpötila valmiustilaan (lämmitin) 88°C
W=OFF		– lisälämmitin pois päältä
Tr=40C		– matkustamon lämmitysreleen PÄÄLLE-lämpötila 40°C
P=No PWM		– pumpun ohjaussignaali ilman PWM:ää
PC=P		– pumppu toiminnassa vain lämmittimen ollessa käynnissä
Sp=ON		– pumppu PÄÄLLE lisälämmittimen ollessa valmiustilassa
Th=95C		– siirtymislämpötila valmiustilaan (lisälämmitin) 95°C
R=ON		– matkustamon lämmittimen releohjaussignaali PÄÄLLE
S=ON		– hälytyskanava PÄÄLLE

Air- tai Flow-sarjan lämmittimen sarjanumeron ja ohjelmistoversion pyytäminen

Tekstiviesti: *9#

Vastauksena tähän komentoon lähetetään tekstiviesti, joka sisältää Air- tai Flow-sarjan lämmittimen sarjanumeron sekä ohjausyksikön ohjelmistoversion ja modeemin ohjelmistoversion.

Esimerkki vastaustekstiviestistä:

Serial:0660000000.

CU Ver:6.1.0.0.

Modem Ver:1.0.1.2.

Saldon pyytäminen

Tekstiviesti: *16#

Palautustekstiviesti vastaanotetaan riippuen modeemin vastauksesta saldoon.

9. Modeemin yleinen testaus asennuksen jälkeen

Kun modeemi on asennettu ja kytketty lämmittimeen, se testataan seuraavasti:

- Tarkista, että punainen LED palaa (lähimpänä antenniliitintä)
- Kysy tuotteen tilaa

Jos pyynnön jälkeen tulee tekstiviestivastaus, modeemi on asennettu oikein. Jos LED ei pala, tarkista modeemin johtosarjan johdot ja liittimet.

Toinen LED vilkkuu - SIM-kortilla varustettu modeemi on yhteydessä operaattoriin.

10. Takuu

10.1. Takuu kestää 24 kuukautta tuotteen myyntipäivästä edellyttäen, että käyttäjä noudattaa käsittely-, kuljetus- ja varastointivaatimuksia ja käyttöohjeen määräyksiä.

10.2. Jos myyjäorganisaation leimaa ja myyntipäivämäärää ei ole, takuu-aika lasketaan modeemin valmistuspäivästä.

10.3. Kun takuu-aikana ilmenee vika, joka johtuu valmistajan virheestä, valmistaja vaihtaa modeemin.

10.4. Valmistaja ei hyväksy vaatimuksia, jotka koskevat toimituksen puutteellisuutta tai mekaanisia vaurioita tuotteen myynnin jälkeen.

10.5. Tämä takuu ei kata vikoja, jotka aiheuttaa:

- Ylivoimainen este (salama, tulipalo, tulva, tulviminen, haitalliset jännitevaihtelut, onnettomuus);
- Käyttöohjeissa annettujen asennus-, käyttö-, varastointi- ja kuljetussääntöjen noudattamatta jättäminen;
- Modeemin käyttö muihin tarkoituksiin.

10.6. Jos modeemin käyttöopas katoaa, käyttäjällä ei ole oikeutta takuuhuoltoon.