

SI



autoterm

Navodila za uporabo

Nadzorna plošča PU-5

za grelnike zraka

AUTOTERM AIR



Kazalo

Uvod	3
Garancija in odgovornost	3
Varnost.....	3
Nadzorna plošča PU-5.....	4
Uporaba nadzorne plošče	4
Namestitev nadzorne plošče	5
Načini delovanja.....	5
Značilnosti načinov delovanja.....	6
Okvare	10

Proizvodnja: ADVERS LLC

Predstavništvo: AUTOTERM LLC

Paleju 72, Marupe, Latvia, LV-2167

Oddelek za garancijo warranty@autoterm.com

Tehnična podpora service@autoterm.com

www.autoterm.com

Uvod

Ta navodila za uporabo so del dokumentacije za AIR grelnike zraka. Vsebujejo pregled za uporabnika o varnem vzdrževanju in delovanju izdelka.

Če imate kakršne koli pomisleke, vam priporočamo, da se obrnete na pooblaščen servisne centre, katerih naslove in telefonske številke lahko dobite pri prodajalcu ali na spletnem mestu www.autoterm.com.



Pred uporabo izdelka preberite ta navodila za uporabo in navodila za uporabo grelnika.

Garancija in odgovornost

Proizvajalec ni odgovoren za napake in poškodbe, ki nastanejo zaradi neupoštevanja navodil za namestitev in vzdrževanje grelnika.

- Nadzorna plošča se lahko uporablja samo za nadzor grelnika.
- Med delovanjem grelnika ne priklaplajte in odklaplajte priključka nadzorne plošče.
- Po izklopu grelnika ga je treba ponovno vklopiti šele po vsaj 5 do 10 sekundah.
- Za varno delovanje grelnika se po dveh zaporednih neuspešnih zagonih obrnite na servisno službo za informacije o odpravljanju težav.

Garancijski rok in pogoje garancijskega servisa najdete v garancijskem listu.

Varnost



Vklop in delovanje grelnika na mestih, kjer se lahko tvorijo in kopičijo vnetljivi hlapi ali plini ali velike količine prahu (na primer v skladiščih nafte, goriva, premoga, lesa ali žita), sta PREPOVEDANA. Nevarnost eksplozije.

Ne vklaplajte in ne uporabljajte grelnika v zaprtih neprezračevanih prostorih (boksih, garažah itd.). Nevarnost zastrupitve in zadušitve z izpušnimi plini.

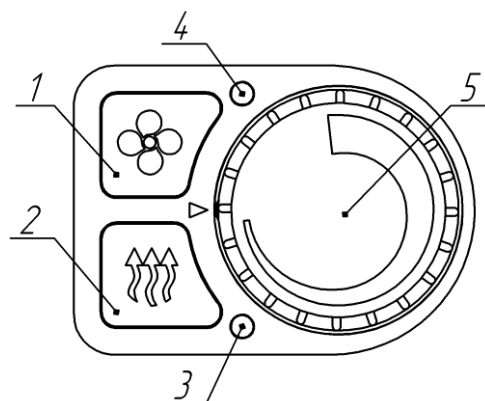
Ne vklaplajte in ne uporabljajte grelnika, če so v izpušnih plinih vnetljivi delci ali tekočine. Nevarnost požara.

Ne uporabljajte pokvarjenega grelnika. Nevarnost poškodb zaradi uporabe pokvarjene naprave.

Nadzorna plošča PU-5

Na sprednji strani plošče so nameščeni naslednji elementi:

- 1 - Gumb za vklop/izklop načina prezračevanja;
- 2 - Gumb za vklop/izklop grelnika;
- 3 – Delovanje LED prikazovalnika;
- 4 – LED prikaz načina prezračevanja;
- 5 - Gumb potenciometra.



LED v položaju 3 kaže stanje grelnika:

- rumena lučka - način ogrevanja;
- hitro utripajoča rumena - med čiščenjem;
- počasi utripajoča rdeča - v primeru okvare;
- izklopljeno - grelnik ne deluje.

LED v položaju 4 označuje stanje načina prezračevanja:

- zelena lučka - notranji senzor ni priključen in grelnik deluje v načinu prezračevanja;
- zelena utripajoča lučka - način prezračevanja je izklopljen;
- rumena lučka - notranji senzor je priključen in grelnik deluje v načinu ogrevanja s funkcijo prezračevanja;
- izklopljeno - grelnik ne deluje, način prezračevanja je izklopljen.

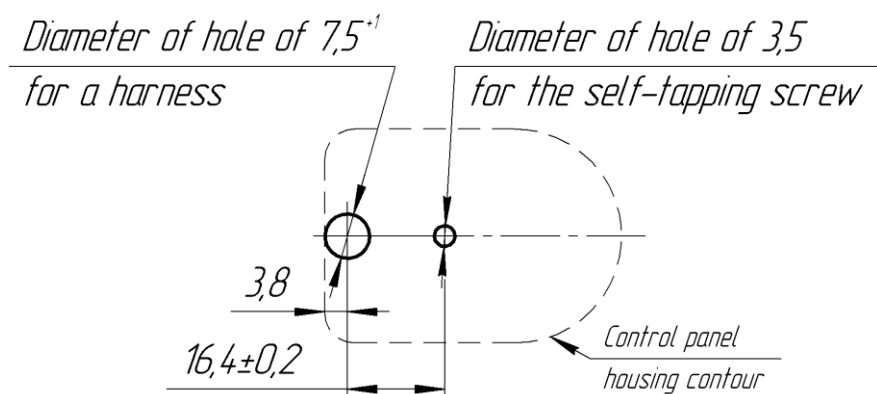
Uporaba nadzorne plošče

- Ko je grelnik priključen na električni tokokrog vozila, položaj zaslona 4 hitro utripa zeleno, da prikaže postopek povezave.
- Gumb pol. 1 je zasnovan za:
 - vklop in izklop načina prezračevanja;
 - vklop in izklop funkcije prezračevanja v načinu ogrevanja (če je povezan notranji senzor).
- Gumb na položaju 2 je namenjen vklopu grelnika v načinu ogrevanja (za neomejen čas) in izklopu grelnika.
- Regulator na položaju 5 je namenjen za:
 - regulacijo hitrosti vrtenja ventilatorja na način prezračevanja;
 - regulacijo ogrevalne moči grelnika od "min" do "max" kW na načinu ogrevanja;
 - nastavitev zelene temperature zraka od 1 °C (ali 15 °C *) do 30 °C v načinu ogrevanja.

* - Odvisno od modela grelnika in leta proizvodnje.

Namestitev nadzorne plošče

- Namestite oznako (glejte sliko 1) na površino za namestitev nadzorne plošče (luknja za jermen in luknja za samorezni vijak).
- Potegnite in odstranite gumb potenciometra. Pred demontažo gumba potenciometra si zapomnite orientacijo gumba glede na oznako na nadzorni plošči.
- Upravljalno ploščo namestite na površino in jo pritrdite s samoreznim vijakom.
- Če želite namestiti ročico potenciometra v prejšnji situaciji (ki ste si jo zapomnili prej), vstavite rob plastičnega detajla v ročico z zarezi v gred potenciometra.



Slika 1

EN	SI
Diameter of hole of 7,5 ⁺¹ for a harness	Premer luknje 7,5 ⁺¹ za jermen
Diameter of hole of 3,5 for the self-tapping screw	Premer luknje 3,5 za samorezni vijak
Control panel housing contour	Obris ohišja nadzorne plošče

Načini delovanja

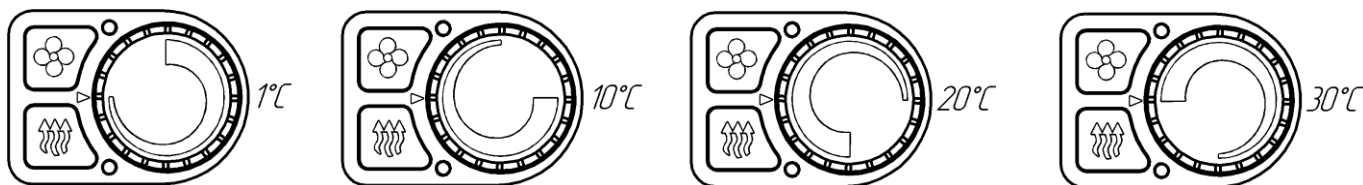
“power” (moč) (če notranji senzor ni povezan)	<ul style="list-style-type: none"> • zasnovan za čim hitrejše ogrevanje prostora; • grelnik deluje neprekinjeno pri nastavljeni moči.
“temperature” (temperatura) (če je notranji senzor povezan)	<ul style="list-style-type: none"> • zasnovan za ogrevanje prostora na želeno temperaturo; • z zmanjšanjem razlike med želeno temperaturo in temperaturo v prostoru se zmanjšuje toplotna moč.
“ventilation”* (prezračevanje)	<ul style="list-style-type: none"> • zasnovan za kroženje zraka v prostoru.
Funkcija “Ventilation during heating” (prezračevanje med ogrevanjem) (če je notranji senzor povezan)	<ul style="list-style-type: none"> • zasnovana tako, da vzdržuje zahtevano temperaturo v prostoru; • ko je dosežena zahtevana temperatura, se ogrevanje prostorov ustavi in opravi se kroženje zraka v prostoru; • nadzoruje temperaturo prostora; če temperatura pade pod nastavljeno vrednost, se grelnik zažene v načinu ogrevanja.

Značilnosti načinov delovanja

- Če je izbran način nadzora "power", grelnik deluje neprekinjeno z izbrano toplotno močjo. Ko je dosežena prijetna temperatura, priporočamo, da zmanjšate moč, prezračite prostor ali izklopite grelnik.
- Če je notranji senzor priključen, grelnik samodejno deluje v načinu "temperature". Grelnik deluje tako, da vzdržuje želeno temperaturo od 1°C (ali 15°C *) do 30°C; pri tem se toplotna moč grelnika spreminja od max do min, odvisno od temperature zraka. Višja kot je temperatura zraka, manj toplote proizvede grelnik.

*- Odvisno od različice in leta izdelave grelnika. Različica programa z nastavitvijo temperature od 1°C do 30°C. C je bila uveden marca 2014.

(Približni) položaj gumba potenciometra s povezanim senzorjem kabine.



Če je povezan notranji senzor, po doseženi nastavljeni temperaturi:

- če ni aktivirana funkcija "ventilation", se grelnik preklopi v način "minimum". Nadaljnje delovanje grelnika je odvisno od temperature prostora:

- a) če temperatura še naprej narašča, bo grelnik še naprej deloval z "minimalno" močjo. Grelnik lahko izklopite ročno.
- b) če se temperatura začne zniževati, bo grelnik postopoma povečeval količino proizvedene toplote, da bi ohranil zahtevano temperaturo v prostoru. Grelnik lahko izklopite ročno.

- pri aktivirani funkciji "ventilation" se izgorevanje ustavi, ko je dosežena zahtevana temperatura, in začne kroženje zraka v prostoru. Ko se temperatura v prostoru zniža za 5 °C pod nastavljeno vrednost, se grelnik ponovno vklopi. Grelnik lahko izklopite ročno.



Ne izklopite električnega napajanja grelnika, preden je cikel čiščenja končan.



Če se tokokrog senzorja notranje temperature prekine (med delovanjem), grelnik preklopi v način srednje moči.

The interior sensor is not connected

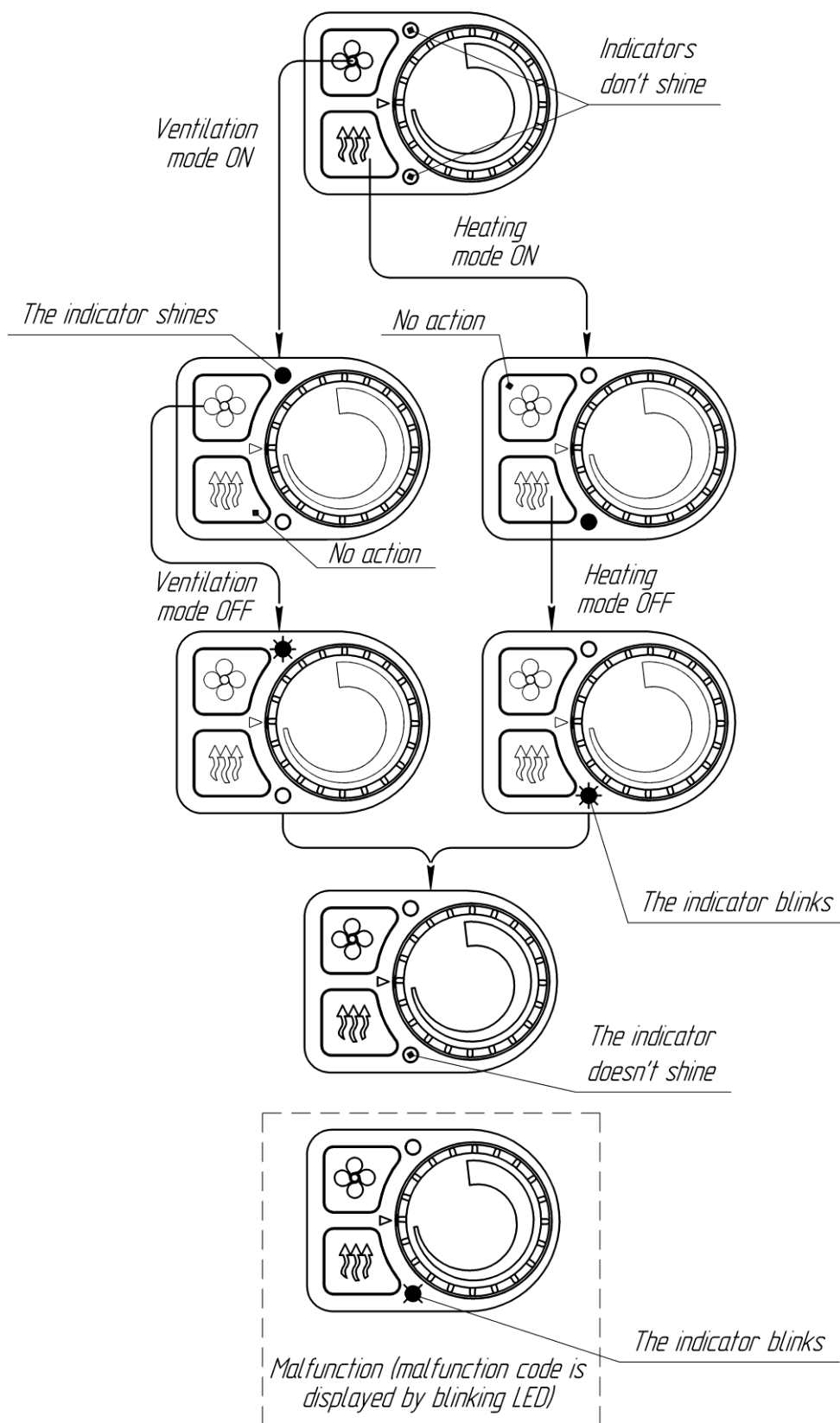


Diagram delovanja nadzora

The interior sensor is connected

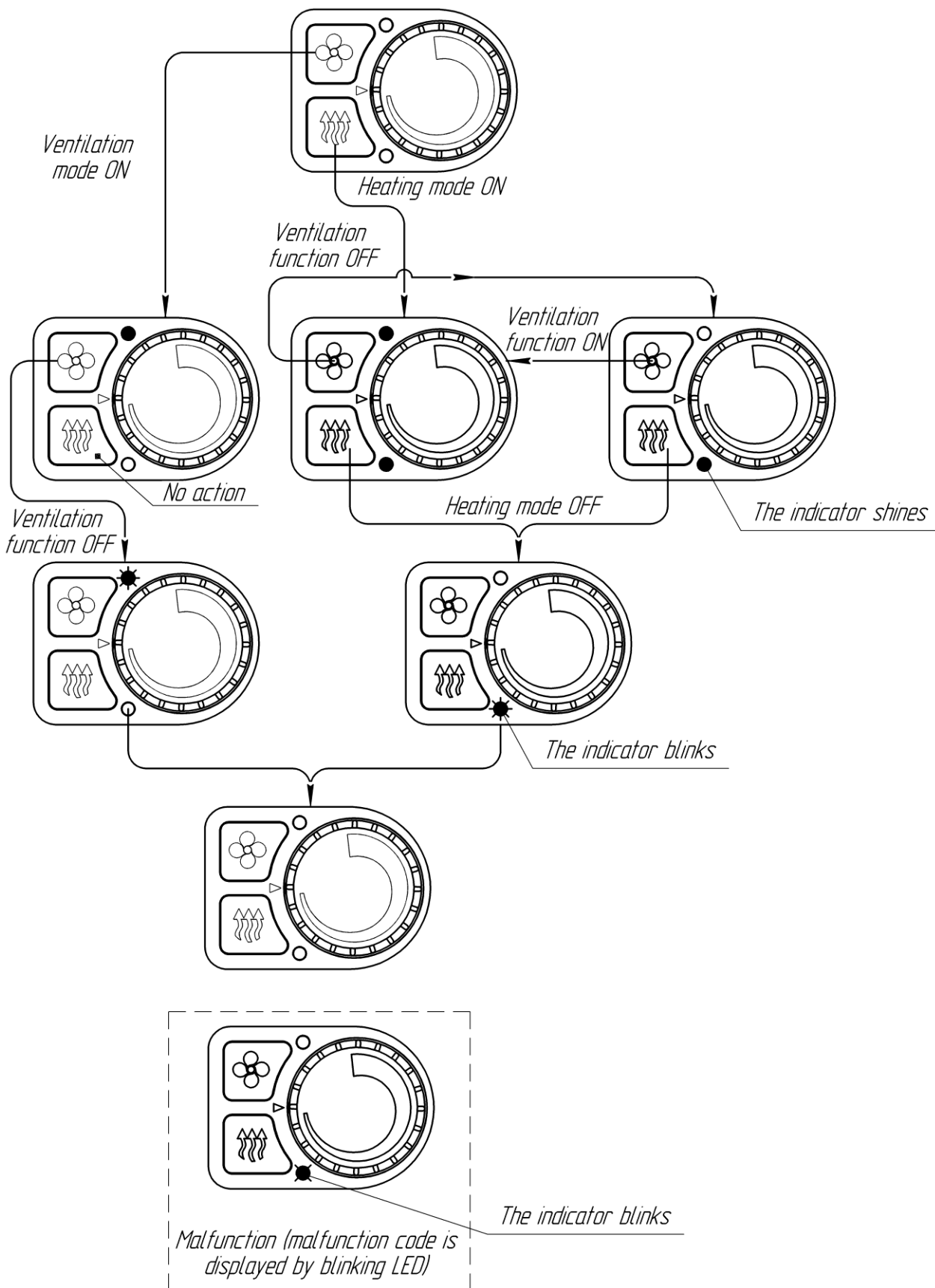


Diagram delovanja nadzora

EN	SI
The interior sensor is not connected	Notranji senzor ni priključen
Ventilation mode ON	VKLOP prezračevanja
Indicators don't shine	Indikatorji ne svetijo
Heating mode ON	VKLOP ogrevanja
The indicator shines	Indikator sveti
No action	Brez ukrepanja
Ventilation mode OFF	IZKLOP prezračevanja
Heating mode OFF	IZKLOP ogrevanja
The indicator blinks	Indikator utripa
The indicator doesn't shine	Indikator ne sveti
Malfunction (malfunction code is displayed by blinking LED)	Neppravilno delovanje (koda nepravilnega delovanja je prikazana z utripajočo LED lučko)
The interior sensor is connected	Notrnji senzor je priključen
Ventilation function OFF	IZKLOP prezračevanja
Ventilation function ON	VKLOP ventilacije

Okvare

Napake, ki se pojavijo med delovanjem grelnika, so kodirane in samodejno prikazane na nadzorni plošči z utripanjem rdeče lučke LED v položaju 4 (s premorom). Za ponastavitev nepravilnega delovanja pritisnite katero koli tipko.



POZOR!

Vzdrževanje in popravila lahko opravlja le usposobljeno in kvalificirano osebje!

Uporabnik lahko odpravi naslednje okvare (tabela 1).
Pri vseh drugih okvarah (tabela 2) ali če uporabnik ne more odpraviti okvare, se obrnite na servisni center.

Tabela 1

Število utripov	Opis okvare	Komentarji Odpravljanje težav
1	Pregrevanje toplotnega izmenjevalnika	Preverite dovodne in odvodne cevi grelnika, ali vanje prosto priteka in odteka ogrevani zrak.
2	Vsi poskusi zagona so bili neuspešni	Preverite oskrbo z gorivom (preverite cev za gorivo). Preverite sistem za dovod zgorevalnega zraka in cev za odvod plina.
3	Preveč izbruhov plamena med delovanjem	Preverite oskrbo z gorivom (preverite cev za gorivo). Preverite sistem za dovod zgorevalnega zraka in cev za odvod plina.
8	Ni komunikacije med nadzorno ploščo in krmilno enoto	Preverite povezovalne žice in konektorje. Nadzorna plošča ne sprejema podatkov iz krmilne enote.
		Preverite povezovalne žice in konektorje. Krmilna enota ne sprejema podatkov iz nadzorne plošče.

Število utripov	Opis okvare	Komentarji Odpravljanje težav
9	Izklop zaradi prenapetosti	Preverite baterijo, regulator napetosti in napajalno napeljavo. Napetost med kontaktoma 1 in 2 napajalnega priključka ne sme biti višja od 30 V (ne višja od 16 V za 12 V izdelek).
	Izklop zaradi prenizke napetosti	Preverite baterijo, regulator napetosti in napajalno napeljavo. Napetost med kontaktoma 1 in 2 napajalnega priključka ne sme biti nižja od 20 V (ne nižja od 10 V za 12 V izdelek).
10	Prekoračen čas prezračevanja	Preverite dovod zraka in izpušno cev. Če je zamašen, odstranite tuje delce.
12	Pregrevanje v območju krmilne enote. Pregrevanje prek plamenskega detektorja	Preverite dovodne in odvodne cevi grelnika, ali vanje prosto priteka in odteka zrak. Preverite sistem za dovod zgorevalnega zraka in cev za odvod plina. Ponovite postopek zagona za hlajenje grelnika.
13	Izgorevanje v zgorevalni komori zaradi padca napetosti	Preverite baterijo in napeljavo. (Padec napetosti je lahko posledica dolgotrajnega delovanja električnega zaganjalnika). <i>Samo za grelnike zraka tipa AIR-8D, AIR-9D</i>
14	Pregrevanje v notranjosti grelnika na območju senzorja temperature izhoda ogrevanega zraka	Preverite dovodne in odvodne cevi grelnika, ali vanje prosto priteka in odteka zrak. <i>Samo za grelnike zraka tipa AIR-8D, AIR-9D</i>
16	Grelnik je zaklenjen*	Za odklepanje grelnika se obrnite na servisni center. <i>Samo za grelnike zraka tipa AIR-8D</i>

*** Pozor!** *Če se med zagonom ali delovanjem grelnika trikrat zapored pojavi napaka "Overheating" (pregrevanje), se grelnik zaklene. Zaklenitev se aktivira zaradi pregrevanja, ne glede na to, kateri senzor je zaznal napake. V primeru blokade bo LED lučka na nadzorni plošči 16-krat utripnila. Za odklepanje grelnika se obrnite na servisni center.

Tabela 2

Število utripov	Opis okvare
4	Napaka žarilne svečke
5	Napaka detektorja plamena
5	Odprt tokokrog senzorja temperature ohišja toplotnega izmenjevalnika <i>Samo za grelnike zraka tipa AIR-2D</i>
6	Nepravilno delovanje integriranega temperaturnega senzorja krmilne enote
7	Napaka črpalke za gorivo
11	Napaka zračnega ventilatorja. Hitrost ventilatorja je nižja od nazivne.
	Motor se ne vrti.
	Motor se nenadzorovano vrti.
	Preobremenitev elektromotorja <i>Samo za grelnike zraka tipa AIR-9D</i>
15	Pokvarjen senzor izhodnega zraka <i>Samo za grelnike zraka tipa AIR-8D, AIR-9D</i>
17	Prekinitev tokokroga senzorja telesne temperature v izmenjevalniku toplote <i>Samo za grelnike zraka tipa PLANAR-4DM2, AIR-4D, AIR-8D</i>
18	Odprt tokokrog senzorja temperature izhodnega zraka <i>Samo za grelnike zraka tipa AIR-8D, AIR-9D</i>
19	Nepravilna namestitev senzorja <i>Samo za grelnike zraka tipa AIR-8D, AIR-9D</i>
20	Temperatura plamenskega detektorja presega normalno vrednost <i>Samo za grelnike zraka tipa AIR-8D, AIR-9D</i>
37	Detektor plamena in izhodni senzorji so nepravilno povezani <i>Samo za grelnike zraka tipa AIR-9D</i>