

DE



Benutzerhandbuch mit Montageanleitung

für AUTOTERM Lufterhitzer

AIR-2D 12V/24V

AIR-4D 12V/24V

AIR-8D 12V/24V

AIR-9D 12V/24V

Hersteller: AUTOTERM LLC

Paleju 72, Marupe, Lettland, LV-2167

Garantieabteilung warranty@autoterm.com

Technischer Support service@autoterm.com

www.autoterm.com

Inhaltsverzeichnis

Einführung.....	3
1 Allgemeine Hinweise und Funktionsweise	4
2 Sicherheitsvorkehrungen	5
Nachrüstung.....	7
3 Hauptanforderungen an die Installation von Baugruppen und Einheiten des Heizgerätes	8
3.1 Installation der Heizgeräte.....	9
3.2 Montage des Luftansaugrohres.	12
3.3 Montage des Auspuffrohres.....	14
3.4 Montage des Kraftstoffsystems.....	17
3.5 Installation der Verkabelung des Heizgerätes.	21
3.6 Montage des Temperatursensors (optional).	22
3.7 Installation des Bedienfeldes.....	22
4 Prüfung des Heizgerätes nach der Installation und Erstinbetriebnahme.....	23
4.1 Automatische Steuerungsfunktionen	24
5 Montage von Luftleitungen.....	24
6 Empfehlungen.	27
7 Fehlfunktionen.....	29
8 Garantiesbedingungen	31
Anhang 1: Eckdaten & Spezifikationen der Heizgeräte	32
Anhang 2: Anschlusspläne der Heizgeräte.....	34
Anhang 3: Größe und Abmessungen der Heizgeräte	36
Anhang 4: Elektrische Schaltpläne der Heizgeräte.....	38

Sehr geehrter Kunde!

Vielen Dank, dass Sie sich für die AUTOTERM AIR Heizung entschieden haben! Wir tun alles, damit dieses Produkt Ihren Anforderungen entspricht und seine Qualität jeden Kunden zufrieden stellt.

Einführung

Dieses Handbuch richtet sich an Unternehmen, die sich auf die Installation und Wartung von Lufterhitzern AUTOTERM AIR spezialisiert haben (2D 12V/24V; 4D 12V/24V; 8D 12V/24V; 9D 12V/24V) (im Folgenden als Heizgerät bezeichnet, oder als 2D, 4D, 8D und 9D)) und an Benutzer nach der Installation. Das Dokument enthält die wichtigsten Regeln für die Installation des Produkts auf verschiedenen Landfahrzeugen und kleinen Seefrachtschiffen (z.B. Yacht, Boot, Kutter), Funktionstests des Produkts nach der Installation und grundlegende Wartungsmaßnahmen, um einen zuverlässigen Betrieb des Heizgerätes zu gewährleisten.

Bitte lesen Sie dieses Handbuch, bevor Sie die AIR-Heizgeräte installieren und/oder betreiben. Dieses Handbuch enthält wichtige Informationen, um dieses Produkt korrekt zu verwenden. Die Missachtung dieser Anweisungen kann zum Erlöschen der Garantie für das Produkt, zu Schäden am Produkt und/oder Eigentum führen und ein Gesundheitsrisiko darstellen.

1 Allgemeine Hinweise und Funktionsweise

Die AUTOTERM AIR-Heizgeräte sind für die Einsatz konzipiert:

- zur Beheizung verschiedener beengter Räume, von Fahrzeugen, z.B. Fahrerkabine oder Laderaum von Transportern oder LKWs bei Umgebungstemperaturen bis -45°C .;
- für Heizkabinen, Laderäume und andere verschiedene enge Räume des Seeverkehrs;

Die Heizung arbeitet unabhängig vom Fahrzeugmotor.

Der eingebaute Ventilator der Heizungen saugt Luft durch die Lufteinlassöffnung an. Die von der Heizung erwärmte Luft wird über Auslasskanäle zu den Kabinen und den gewünschten Räumen geleitet.

Die Kraftstoffversorgung erfolgt über eine separate Kraftstoffpumpe aus dem Kraftstofftank des Fahrzeugs oder Schiffes oder aus einem zusätzlichen Kraftstofftank.

Das Heizgerät kann durch eine Batterie des Fahrzeugs oder eine separate Batterie betrieben werden.

Die Temperatur in den Räumen kann über einen Temperatursensor und ein Bedienfeld, das die Heizparameter einstellt, geregelt werden.

Wenn ein Temperatursensor vorhanden ist (entweder im Bedienfeld eingebaut oder zusätzlich installiert), vergleicht das Heizgerät ständig die Ist-Temperatur mit der Soll-Temperatur und passt die Heizleistung automatisch an den Wärmebedarf an.



Die Installation des Heizgerätes und seiner Komponenten **muss von spezialisierten**, von AUTOTERM zugelassenen **Unternehmen durchgeführt werden**. Die Installation des Heizgerätes darf **nur von zertifizierten Fachleuten gemäß** der Montageanleitung durchgeführt werden.



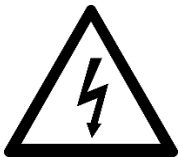
Bei unsachgemäßer Handhabung und/oder Installation des Heizgerätes besteht die **Möglichkeit einer Brand- und Sachschadengefahr**, da Kraftstoff und elektrische Komponenten verwendet werden. Deshalb sind alle Sicherheitsvorkehrungen und Montagehinweise zu beachten.

Die grundlegenden Parameter und Spezifikationen der Heizgeräte finden Sie am Ende dieses Handbuchs (*siehe Anhang 1*).

2 Sicherheitsvorkehrungen



- Verwenden oder installieren Sie das Heizgerät nicht an Orten, an denen sich brennbare Dämpfe oder Gase oder große Mengen an Staub bilden und ansammeln können.
 - Deaktivieren Sie das Heizgerät, wenn das Fahrzeug oder das Schiff betankt wird.
 - Decken Sie das Heizgerät nicht mit Kleidung, Stoffstücken usw. ab und stellen Sie solche Gegenstände nicht vor das Luftansaugrohr oder den Ein- und Ausgang der erwärmten Luft.
 - Installieren Sie die Kraftstoffleitung nicht in der Kabine eines Fahrzeugs.
 - **Die Montageanordnung muss die Möglichkeit des Kontakts des Abgasrohres mit dem Lufteinlass, der Kraftstoffleitung oder anderen brennbaren Gegenständen ausschließen.**
 - Das Fahrzeug, in dem das Heizgerät installiert ist, muss mit einem Feuerlöscher ausgestattet sein.
-



- Verlegen Sie keine elektrischen Kabelbäume des Heizgerätes in der Nähe der Kraftstoffleitung und des Auspuffrohres.
 - Während der Reparaturarbeiten am Heizgerät trennen Sie das Heizgerät von der Batterie.
 - Schließen Sie das Heizgerät nicht an den Stromkreis des Behälters an, wenn der Motor in Betrieb ist und keine Batterie vorhanden ist.
 - Stecken oder trennen Sie die Anschlüsse des Heizgerätes nicht, wenn das Heizgerät mit Strom versorgt wird.
 - Wenn am Fahrzeug Elektroschweißen oder Reparaturarbeiten an dem Heizgerät durchgeführt werden, muss das Heizgerät von der Batterie getrennt werden.
 - Verwenden Sie keine Sicherungen, die anders als im Schaltplan angegeben sind.
 - Verwenden Sie keine behelfsmäßigen Vorrichtungen (Kabel usw.) anstelle von Sicherungen.
-



- Treffen Sie die Sicherheitsvorkehrungen, die bei Arbeiten mit einem Elektro- und Kraftstoffsystem, bei der Installation und Demontage des Heizgerätes zu beachten sind.
- **Trennen Sie das Heizgerät nicht vom Netz, bevor der Spülzyklus beendet ist.**
- Wenn das Heizgerät ausgeschaltet ist, schalten Sie es 5-10 Sekunden lang nicht mehr ein.
- **Wegen giftiger Abgase und Erstickungsgefahr das Heizgerät NICHT an geschlossenen und/oder unbelüfteten Orten (z.B. Garage, Werkstatt, etc.) verwenden.**
- Treten Sie nicht auf das Heizgerät und legen Sie keine Gegenstände darauf oder darein.
- **Elektrische Leitungen, der Lufteinlass und die Kraftstoffleitung müssen vor dem Kontakt mit scharfen Kanten von Fahrzeugstrukturen geschützt werden.**



- Wenden Sie sich aus Sicherheitsgründen an die Servicestelle, um das Heizgerät zu reparieren, wenn es nicht zweimal hintereinander gestartet wird.
- Im Falle von Störungen im Betrieb des Heizgerätes wenden Sie sich bitte an spezialisierte, von AUTOTERM autorisierte Reparaturunternehmen.

Wenn der Verbraucher die oben genannten Anforderungen nicht erfüllt, erlischt die Garantie für das Heizgerät.

Nachrüstung

Um eine andere Heizungsmarke für eine AUTOTERM AIR-Heizung zu ersetzen, müssen folgende Punkte zuerst überprüft werden:

→ Durchmesser des Auspuffrohres.

Die AIR-2D und AIR-4D haben ein Auspuffrohr mit einem Innendurchmesser von 24mm und AIR-8D und AIR-9D haben ein Auspuffrohr mit einem Innendurchmesser von 38mm.

Einige Marken verwenden Abgasrohre mit unterschiedlichem Durchmesser, wenn dies der Fall ist, muss sie auf den erforderlichen Durchmesser umgerüstet werden, der für das verwendete Heizgerät geeignet ist. Bei Bedarf können auch größere Durchmesser verwendet werden. (siehe "Abschnitt 3.3", für weitere Informationen zur Montage des Abgasrohres).



Die Missachtung dieser Hinweise kann zu einem unzureichenden Ausstoß von Abgasen durch Gegendruck und damit zu Schäden am Heizgerät führen.

→ Kraftstoffsystem.

Bei der Nachrüstung einer Heizung müssen alle alten Kraftstoffleitungen und Kraftstoffpumpen vollständig entfernt und stattdessen ein geeignetes Kraftstoffsystem für AUTOTERM AIR-Heizung installiert werden.

Verschiedene Marken von Kraftstoffpumpen können unterschiedliche Kraftstoffleistungen aufweisen und Kraftstoffleitungen können unterschiedliche Durchmesser haben. (siehe "Abschnitt 3.4", für weitere Informationen zur Installation des Kraftstoffsystems).



Die Missachtung dieser Hinweise kann zu einem Kraftstoffüberlauf im Heizgerät oder zu einem unzureichenden Kraftstoffdurchfluss führen und somit das Heizgerät beschädigen.

→ Elektrische Verkabelung.

Alle alten Kabel, elektrischen Anschlüsse, Schaltschränke usw. müssen entfernt und mit neuen AUTOTERM AIR-tauglichen Komponenten installiert werden. (siehe "Abschnitt 3.5", für weitere Informationen zur Installation der Verkabelung des Gerätes).



Elektrisch bedingte Fehler sind häufig bei der Verwendung unterschiedlicher und ungeeigneter elektrischer Komponenten.

→ Durchmesser der Luftleitungen.

Für AIR-2D müssen mindestens 60 mm Luftleitung, für AIR-4D mindestens 90 mm Luftleitungen und für AIR-9D mindestens 100 mm verwendet werden. Ist der vorhandene Luftleitung im Durchmesser kleiner, muss alles bis zum ersten Abzweig mit dem erforderlichen Durchmesser und dem ersten Heißluftauslass ausgetauscht werden. Danach kann die Größe der Luftleitung mit verschiedenen Adaptern verringert werden (siehe "Abschnitt 5", für weitere Informationen zur Luftführung).



Die Missachtung dieser Hinweise kann zu einer Überhitzung des Heizgerätes und damit zu Schäden führen.

Schließen Sie die Luftleitungen NICHT an den AIR-8D an.

3 **Hauptanforderungen an die Installation von Baugruppen und Einheiten des Heizgerätes**

Das Heizgerät kann sowohl innerhalb als auch außerhalb des Fahrzeugs installiert werden. Installieren Sie das Heizgerät an einem trockenen Ort, der vor dem Eindringen von Wasser und Kondensat, Schmutz, übermäßigen Vibrationen und Wärmeemissionen, Motoremissionen oder Kraftstoff- oder Ölverunreinigungen geschützt ist.



Bei der Installation des Heizgerätes auf einem Seefrachtschiff muss es vor dem Eindringen von Überbordwasser geschützt werden.

Berücksichtigen Sie die maximale Krängung des Schiffes. Eine Krängung darf kein Überbordwasser in den Auslasskanal für Abgase bringen, und Bilgen- oder Überbordwasser darf nicht auf den Erhitzer gelangen.



Bei der Installation des Heizgerätes in einem Laderaum des Fahrzeugs, installieren Sie es in einer Höhe und an einer Stelle, die den Kontakt mit der Ladung verhindert, und zwar so, dass die Ladung den Ein-/Auslass des Heizgerätes nicht behindert.

Das Heizgerät muss gemäß den Sicherheitsanforderungen und unter Berücksichtigung des Fahrzeug- oder Schiffstyps installiert werden. Berücksichtigen Sie alle Aspekte und Umstände, die mit Peripheriegeräten verbunden sind, z.B. die maximal zulässige Länge des Abgaskanals und der Luftansaugung zur Verbrennung, die Lage des Durchgangs in der Platine (für den Seefrachtschiff), die Anordnung und Länge der elektrischen Leitungen, den Abstand zum Kraftstofftank, die Anordnung der Luftleitungen der warmen Luft, die Zufuhr von Frischluft.

Bei der Installation des Heizgerätes sind alle Vorsichtsmaßnahmen zu beachten, um das Risiko von Verletzungen von Personen oder Schäden an der Anlage so weit wie möglich zu reduzieren.

3.1 Installation der Heizgeräte

Installieren Sie das Heizgerät unter Berücksichtigung der zulässigen Betriebsposition gemäß Abb.1a/b. Berücksichtigen Sie die mögliche Krängung des Schiffes, wenn Sie es auf einem Seefrachtschiff installieren.

Wenn das Heizgerät mit dem Auspuffrohr nach unten und dem Lufteinlass zu Ihnen gerichtet positioniert ist, gilt es als 0°-Position. AIR-2D und AIR-4D können zwischen 0 und 90° geneigt werden. Aus dem gleichen Blickwinkel müssen die Kabel bei 2D und 4D auf der rechten Seite oder auf der Oberseite des Heizgerätes verbleiben. **Die AIR-8D und AIR-9D sollten nicht gekippt werden (siehe Abb.1a).**

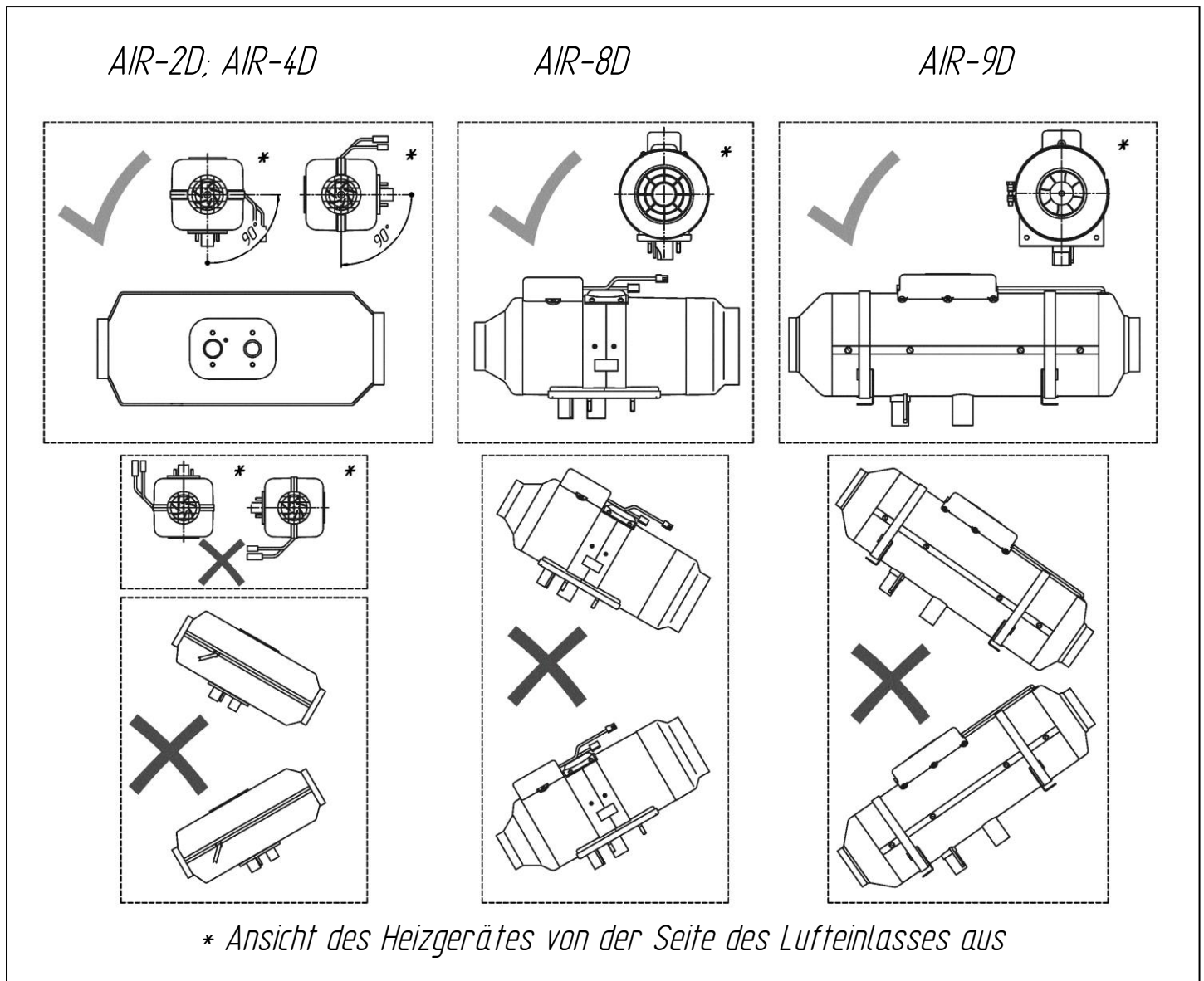


Abb. 1a - Einbaulagen des Heizgerätes



ACHTUNG!!! Der zuverlässige Betrieb des Heizgerätes hängt von der korrekten Installation des Heizgerätes ab. Das Heizgerät muss horizontal installiert werden (gemäß Abb.1a).

Der Abstand zu den umliegenden Gegenständen muss ausreichend sein, um eine gute Belüftung zu gewährleisten. Der Abstand von Wänden und Trennwänden zum Beginn der Einlassöffnung des Erhitzers darf nicht weniger als **50 mm bei AIR-2D/4D** und **100 mm bei AIR-8D/9D** betragen (siehe Abb.1b). Der Abstand von Wänden, Trennwänden bis zum Beginn der Auslassöffnung des Heizgerätes darf **bei AIR-2D/4D** nicht weniger als **150 mm** und **bei AIR-8D/9D 250 mm** betragen. Bieten Sie bei der Installation und dem Betrieb des Heizgerätes Schutz vor dem Eindringen von Fremdkörpern in die Ein- und Auslassöffnungen. Installieren Sie das Heizgerät so, dass Wartungsarbeiten bequem durchgeführt werden können.

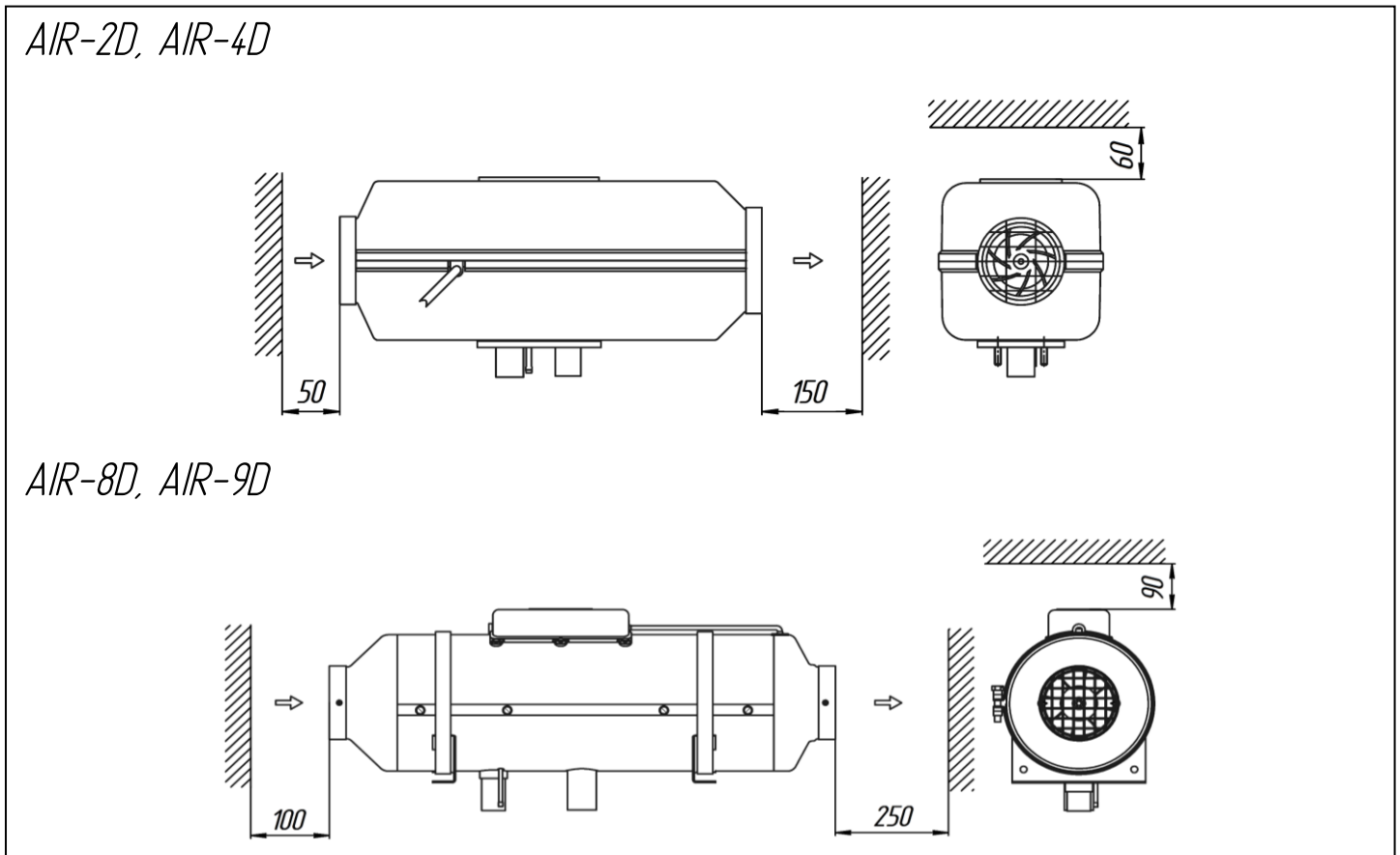


Abb. 1b - Abstand zu den Wänden

Für die Installation von Luftleitungen müssen diese Abstände deutlich größer sein (siehe "Abschnitt 5", für weitere Informationen zur Luftführung).



Installieren Sie das Gerät NICHT in der Nähe von brennbaren oder wärmeempfindlichen Gegenständen wie Segeln, Kotflügeln, Kleidung, Papier, Gasleitungen, Kraftstofftanks usw.

Achten Sie bei der Installation des Heizgerätes darauf, dass der Montageflansch die einzige Kontaktstelle mit der Montagefläche des Fahrzeugs oder Schiffes ist. Das Gehäuse des Heizgerätes sollte keine Oberfläche berühren (Abb. 2b), um eine Verformung des Heizgerätes, ein Klemmen des Ventilators und eine mögliche Überhitzung zu vermeiden.



Installieren Sie das Heizgerät auf einer ebenen Fläche, da die Installation auf unebener Fläche das Gehäuse des Heizgerätes verbiegen und somit den Ventilator blockieren kann (häufige Fehlerursache 27).

Es wird empfohlen, bei der Installation des Heizgerätes eine für den gewünschten Montageort spezifische Montagehalterung (verschiedene Montagehalterungen sind bei Ihrem Händler erhältlich) und die Gummidichtung (siehe Abb. 2) für die Montagefläche des Heizgerätes zu verwenden.

Wenn die Heizung in einem großen Personenwagen oder einem Bus installiert ist, kann sie ohne Montagehalterung installiert werden.

Wenn das Heizgerät auf einem Untergestell oder einer Montagehalterung installiert ist, decken Sie den Lufteinlass-, Auslass- und Kraftstoffleitungsbereich mit einer Metallabdeckung ab.

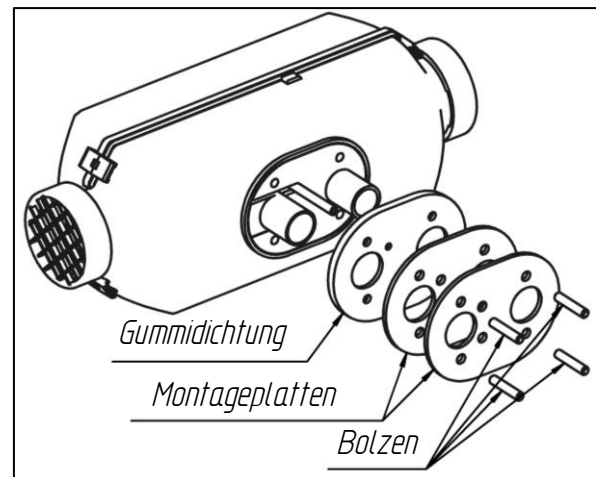


Abb. 2a - Montageplatten

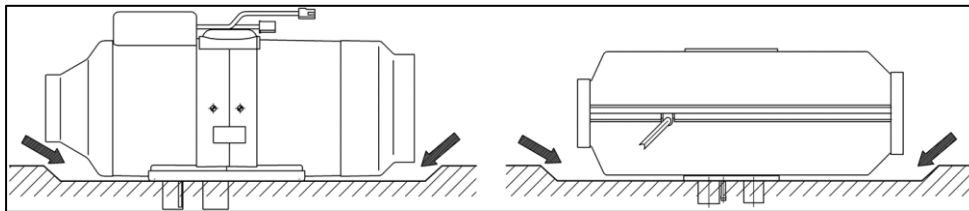


Abb. 2b - Lassen Sie etwas Freiraum.

Bei den Heizgeräten AUTOTERM AIR-2D und AIR-4D sind Löcher in der Karosserie des Fahrzeugs zu bohren, wie in Abb. 3 dargestellt. Das Heizgerät kann mit Hilfe der in Abb. 2 dargestellten Montageplatten installiert werden. In diesem Fall müssen die mit dem Heizgerät versehenen Bolzen durch längere Bolzen ersetzt werden.

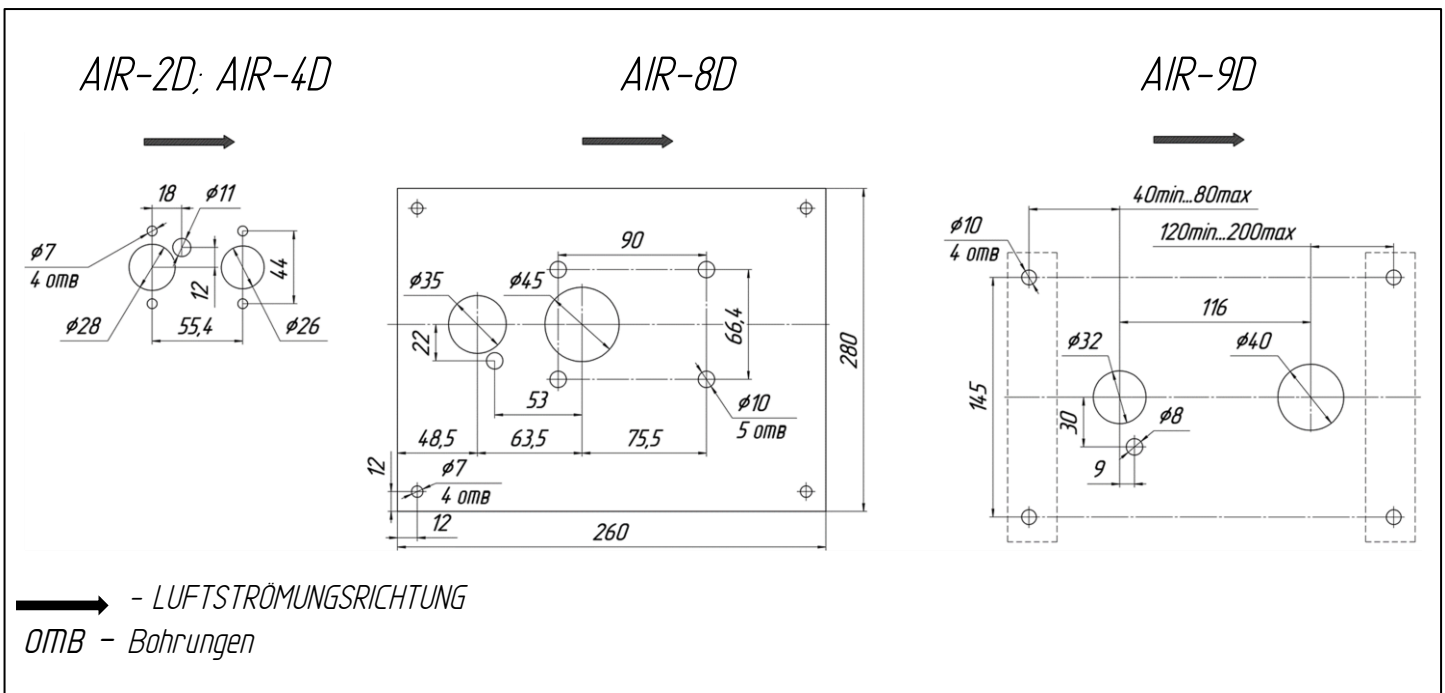


Abb. 3 - Befestigungsbohrungen

Schneiden Sie die Öffnung innerhalb der Fahrzeugkarosserie (falls die Seitenwand/der Boden nicht dicker als 3 mm ist) für den Einbau der AIR-8D-Heizung, wie in Abb. 3 dargestellt. Bei einer Dicke der Fahrzeugkarosserie (Boden) von mehr als 3 mm erfordert der Einbau der Heizung Folgendes:

1. Schneiden Sie ein rechteckiges 180×95 mm großes Loch in die Fahrzeugkarosserie
2. Zur Befestigung der Montagehalterung* am Heizgerät (diese Halterung kann aus mindestens 2,5 mm dickem Stahlblech bestehen);
3. Montieren Sie das Auslassrohr, den Lufteinlass und die Kraftstoffleitung an der Heizung und befestigen Sie die gesamte Baugruppe an der Karosserie des Fahrzeugs.

*-optionales Teil

3.2 Montage des Luftansaugrohres.

Die Verbrennungsluft darf nicht aus dem Innenraum, dem Wohnraum, dem Motor oder dem Kofferraum des Fahrzeugs oder Schiffes angesaugt werden. Die Luft sollte aus gut belüfteten Bereichen oder von außerhalb des Fahrzeugs oder Schiffes angesaugt werden.

Die maximale Länge des Luftansaugrohres beträgt 2 Meter. Das Luftrohr muss so kurz wie möglich sein (auf die erforderliche Länge zugeschnitten).

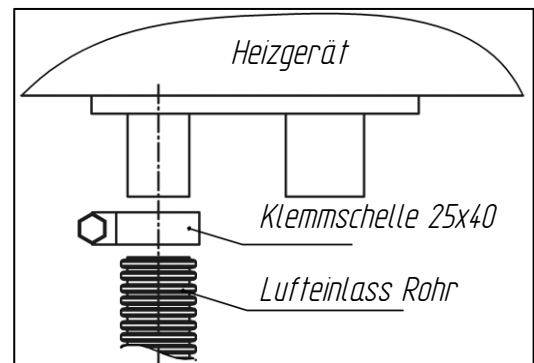


Abb. 4 - Anschluss der Luftleitung an das Heizgerät



Es ist verboten, das Heizgerät ohne Luftansaugrohr zu betreiben.

Das Luftansaugrohr wird direkt mit dem Rohr des Heizgerätes verbunden und mit einer Schelle befestigt. (Abb.4).

Vermeiden Sie bei der Verlegung des Luftansaugrohres scharfe Biegungen und verlegen Sie nicht die Öffnung des Luftansaugrohres mit Fremdkörpern.

Achten Sie darauf, dass die Öffnung nach unten zeigt (siehe Abb. 5). Wenn das ist nicht möglich ist, muss ein Ø3mm Loch an der tiefsten Stelle des Rohres gebohrt werden.

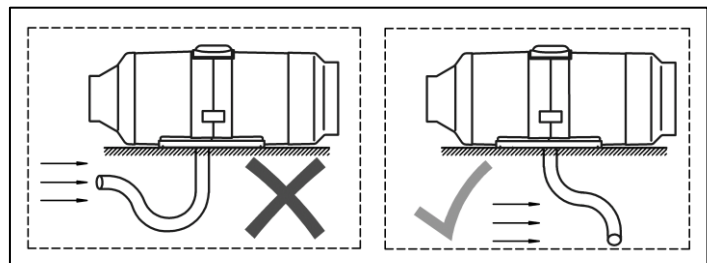


Abb. 5 - Position des Luftansaug-/Abgasrohrs

Die korrekte Installation der Abgas- und Luftansaugrohre erfolgt, wenn sie sich auf der gleichen Seite befinden (Abb.6a/b). Der Abstand zwischen ihnen sollte die Rücksaugung von Abgasen durch den Lufteinlass (mindestens 20 cm) ausschließen.

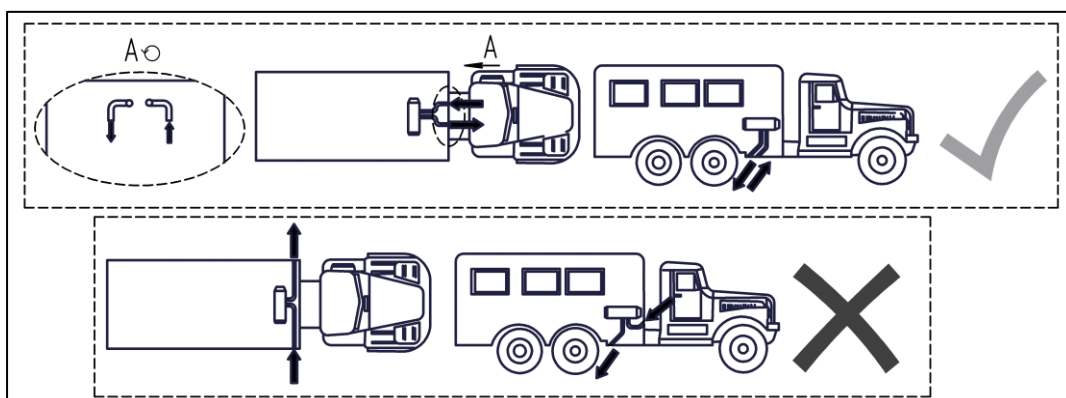


Abb. 6a - Lage der Ein- und Auslassleitungen an Landfahrzeugen

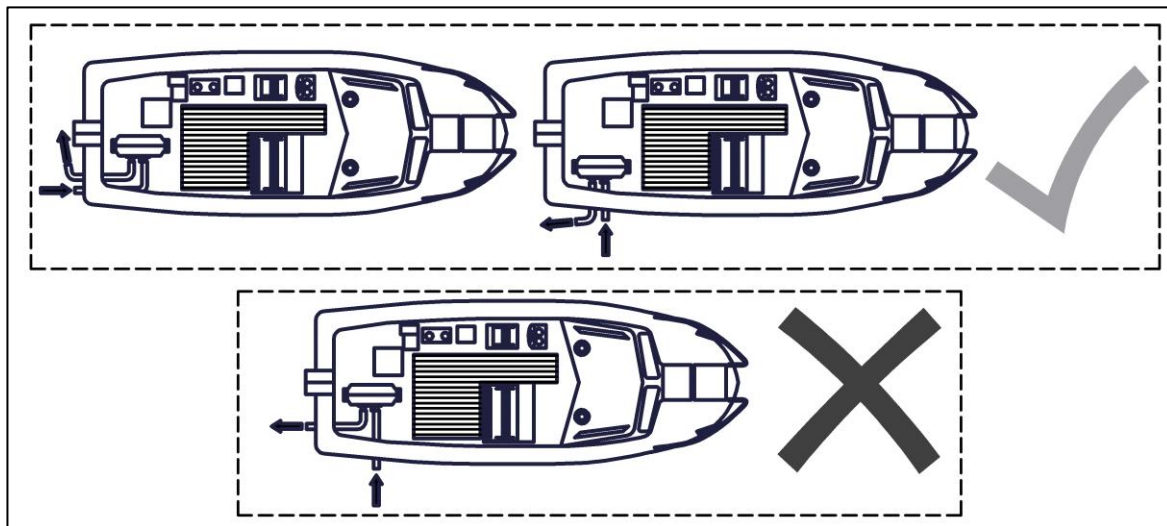


Abb. 6b - Lage der Ein- und Auslassleitungen im Seetransportschiff



Die Missachtung dieser Hinweise kann zu einer gegenläufigen Bewegung der Flamme in Richtung des Luftpumpenventilators, zum Schmelzen des Luftpumpenventilators und zum Verbrennen eines Heizgerätes führen.



Der Lufteinlass darf nicht in Bewegungsrichtung des Fahrzeugs/Behälters installiert werden.



In Fällen, in denen die Ansaugung von sauberer Luft nicht gewährleistet werden kann, wie z.B. Geländewagen und Spezialfahrzeuge, montieren Sie bitte den entsprechenden AUTOTERM-Luftfilter (assy.2684).

3.2.1 Installation der Luftansaugleitung im Seetransportschiff

→ Lufteinlass aus gut belüfteten Bereichen

In der Lufteinlasszone muss Umgebungsdruck und ausreichende Belüftung mit Außenluft vorhanden sein. Ein erhöhter oder verminderter Druck in den Lufteinlasszonen ist nicht zulässig. Es wird empfohlen, die Luftleitung über seine gesamte Länge mit Kunststoffklemmen am Schiffsrumpf zu befestigen. Setzen Sie eine Kappe auf das Ende der Luftleitung, um ihn vor dem Eindringen von Fremdkörpern zu schützen.

→ Lufteinlass von außerhalb des Schiffes.

Ein Lufteinlassrohr (Abb. 7) sollte verwendet werden, um die Luft von außen anzusaugen. Machen Sie eine Öffnung $\text{Ø}26+1$ mm im Bord des Schiffes, um es zu installieren. Montieren Sie eine Gummidichtung zwischen dem Flansch des Luftansaugrohres und dem Rumpf des Schiffes. Befestigen Sie die Luftleitung mit drei Schrauben, wie in Abb. 7 dargestellt. Befestigen Sie die Luftleitung mit der Schelle am Luftansaugrohr. Es wird empfohlen, die Luftleitung über seine gesamte Länge mit Kunststoffbändern an Elementen des Schiffsrumpfes zu befestigen, wenn möglich. Machen Sie eine 3 mm Öffnung im unteren Punkt der Luftleitung, um Kondensat oder Wasser, das in das Luftansaugrohr eingedrungen ist, abzulassen.



Platzieren Sie die Ansaugöffnung des Luftansaugrohres nicht vor dem Zuluftstrom des beweglichen Schiffes.

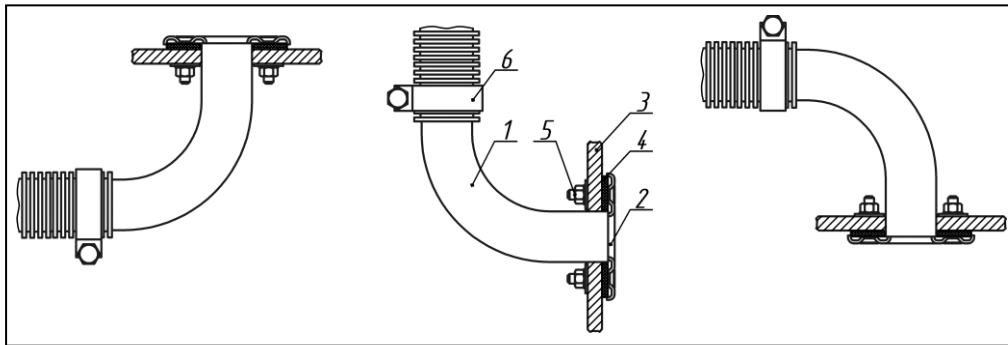


Abb. 7 - Montage des Luftansaugrohres

- | | |
|-----------------------------------|---------------------------------------|
| 1 - Luftansaugrohr; | 4 - Dichtung; |
| 2 - Flansch des Luftansaugrohres; | 5 - Montage der Befestigungselemente; |
| 3 - Rumpf des Schiffes; | 6 - Klemme. |

3.3 Montage des Auspuffrohres.

Bei der Installation des Abgasrohres ist eine hohe Temperatur (bis zu 500°C) des Rohres zu berücksichtigen, wenn das Heizgerät in Betrieb ist. Schneiden Sie das Abgasrohr (flexibler gewellter Metallschlauch, maximale Länge - 2 Meter) auf die erforderliche Länge zu. Es wird empfohlen, bei der Installation des Heizgerätes ein zweilagiges Abgasrohr zu verwenden. Befestigen Sie das Abgasrohr (Abb. 8) mit Schellen und montieren Sie es so, dass es leicht nach unten in Richtung Abgasluftstroms geneigt ist. Installieren Sie eine Wärmedämmung am Abgasrohr, um einzelne Abschnitte des Schiffes (Verkabelung oder andere wärmeempfindliche Gegenstände) zu schützen.

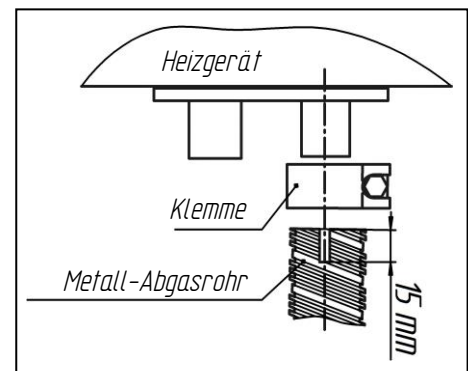


Abb. 8 - Befestigung des Metallrohres am Heizgerät



Montieren Sie das Abgasrohr, um die Möglichkeit einer wiederholten Ansaugung von Abgasen durch das Luftansaugrohr zu vermeiden, und stellen Sie sicher, dass keine Abgase in den Innenraum gelangen oder vom Ventilator durch den Kühler der Kabinenheizung angesaugt werden.



Am Ende des Abgasrohres ist eine Abschirmung angebracht, die für einen stabilen Betrieb bei niedrigen Heizbedingungen erforderlich ist (Abb. 9).

In Abwesenheit der Abschirmung wird Luft in das Abgasrohr zurückgeblasen. Dies führt zu einer erhöhten Schussfrequenz des Heizgerätes und beeinträchtigt die Wärmekapazität. Die Abgase müssen aus dem Fahrzeug entfernt werden.

Das Heizgerät ist mit einem luftdichten Abgasschalldämpfer ausgestattet. Dadurch kann er in kleinen Behältern und engen Räumen montiert werden. Für die Montage des Schalldämpfers an der Außenseite des Fahrzeugs muss jedoch eine Bohrung von Ø5mm am Boden des Schalldämpfers gebohrt werden (siehe Abb. 10a).

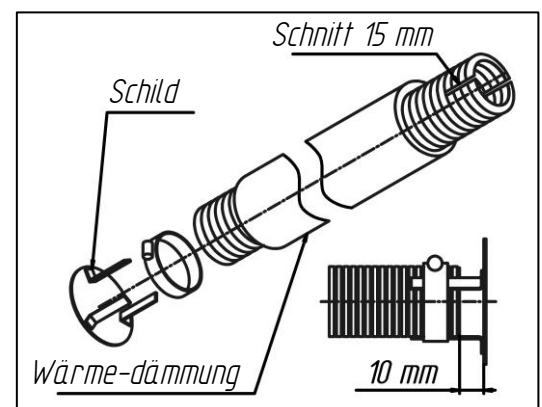


Abb. 9 - Auspuffrohrschild

Wenn die gewünschte Einbausituation eine vertikale Montage des Abgasschalldämpfers erfordert, muss, wie in Abb. 10b dargestellt, eine Kondensatablaufbohrung gebohrt werden, um Kondensatansammlungen im Abgasschalldämpfer zu vermeiden. Ist dies nicht möglich, wird empfohlen, es seitlich zu installieren (siehe Abb.10a).

Der Auslass des Auspuffrohres muss nach **unten gerichtet** installiert werden (**Abb. 5**), sollte sich jedoch in einer Position befinden, die ein Verstopfen oder Eindringen von Schnee und Schmutz verhindert und zudem einen freien Abfluss des in ihn eingedrungenen Wassers gewährleistet.

Bei der Montage auf einem Schiff muss der Schalldämpfer mit der Schraube und einer mitgelieferten Mutter montiert werden, damit er in einer festen Position steht.

Längsschnitte (ca. 15 mm) (siehe Abb. 8, Abb. 9, Abb. 11) an den Enden des Metallschlauches vornehmen, um eine bessere Abdichtung beim Anschluss des Heizrohres an das Rohr für den Abgasaustritt durch den Schiffsrumpf zu gewährleisten, jedoch ohne über das zu bedeckende Rohr hinauszugehen.

Gummibuchsen (separat erhältlich) müssen verwendet werden, wenn das Abgasrohr durch Kunststoffteile, z.B. Stoßfänger eines Fahrzeugs, geht (siehe Abb. 11).

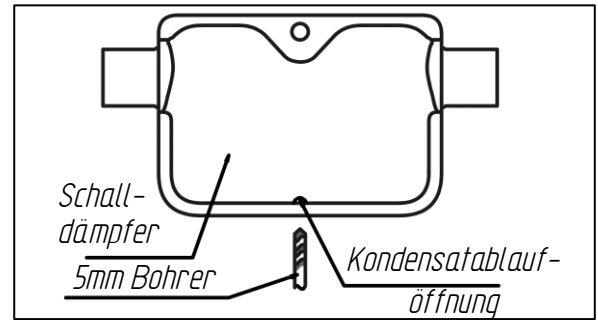


Abb. 10a - Kondensatablaufbohrung für horizontale Montage

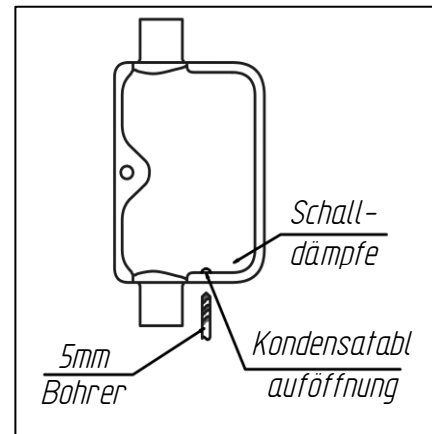


Abb. 10b - Kondensatablaufbohrung für vertikale Montage

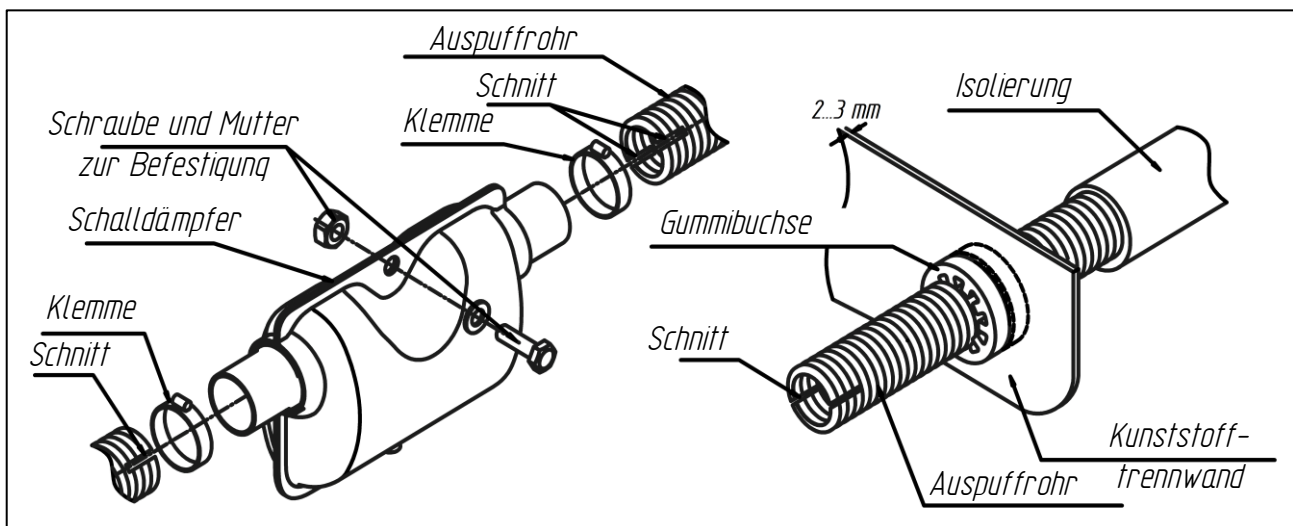


Abb. 11 - Befestigung des Auspuffrohres am Heizgerät und Verwendung von Gummibuchsen



Das Abgasrohr muss an jeder Verbindung des Metallschlauches zusätzlich isoliert werden, z.B. mit einem hitzebeständigen Band oder einer Dichtung, um ein Austreten von Abgasen an den Anschlussstellen zu verhindern.



An Stellen, an denen das Abgasrohr durch den Boden oder die Seitenwand des Fahrzeugs führt (Abb. 12), muss eine zusätzliche Wärmedämmung angebracht werden, um eine unnötige Brandgefahr zu vermeiden.

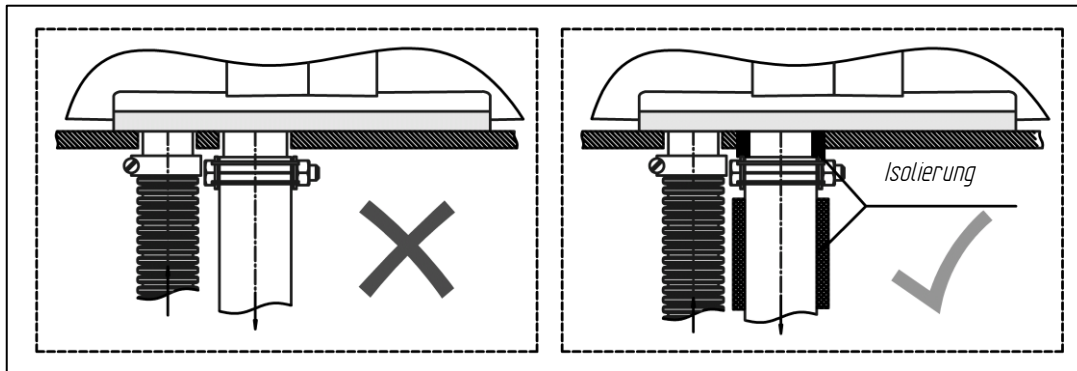


Abb. 12 - Einbau einer zusätzlichen Wärmedämmung

Das Ende des Metallschlauches sollte nicht mit der Gummidichtung des Heizgerätes in Berührung kommen. Es wird empfohlen, die Abgasabführung so zu installieren, dass keine Abgase in den von Menschen genutzten Räumen, wie Fahrerkabine oder Wohnräumen des Schiffes (z.B. weg von offenen Fenstern, Türen), strömen können, um die Möglichkeit der Inhalation gefährlicher Abgase zu vermeiden.



Platzieren Sie die Ausgangsöffnung des Abgasrohres nicht vor dem einströmenden Luftstrom des fahrenden Fahrzeugs oder Behälters (siehe Abb. 5).

3.3.1. Installation des Abgasadapters auf einem Schiff

Die Abgase werden über Bord des Schiffes abgegeben. Installieren Sie den Ausstoß von Abgasen an einem für Wasser unzugänglichen Ort (mindestens 60 cm über der Wasserlinie) und vermeiden Sie die Möglichkeit einer wiederholten Aufnahme von Abgasen durch das Luftansaugrohr.

Um den Abgasrohradapter (Rumpfanschluss) zu montieren, bohren Sie ein Loch in den Rumpf des Schiffes, das mindestens 5 mm größer ist als der tatsächliche Außendurchmesser des Rumpfanschlusses. Montieren Sie das Abgasrohr gemäß Abb.13 mit dem Rohr nach oben (um das Eindringen von Wasser zu vermeiden). Montieren Sie eine Gummidichtung zwischen dem Flansch des Abgasrohres und dem Rumpf des Schiffes, um die Verbindung abzudichten.

Um Abgasleckagen oder das Herunterfallen der Abgasrohre zu vermeiden, wird empfohlen, bei jeder Verbindung des Abgasrohres einen Auspuffkleber oder eine andere Art von Dichtungsmasse zu verwenden. Bei den Segelbooten sollte der Auspuffadapter nicht an der Seite des Rumpfes, sondern nur am Heck installiert werden.

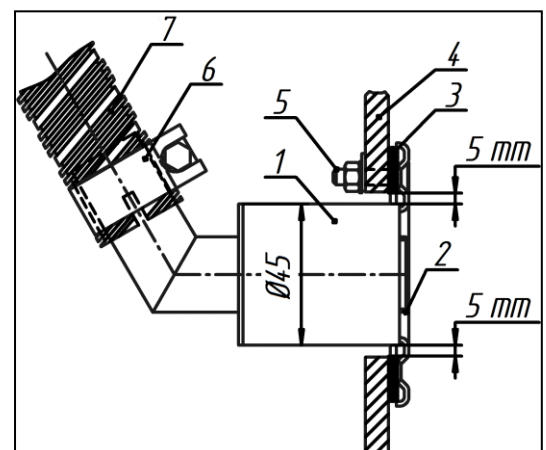


Abb. 13 - Montage des Auspuffrohrs

- | | |
|------------------------------|---------------------------|
| 1 - Abgasrohradapter; | 5 - Befestigungselemente; |
| 2 - Flansch des Abgasrohres; | 6 - Klemme; |
| 3 - Dichtung; | 7 - Metallschlauch. |
| 4 - Schiffsrumpf; | |

3.4 Montage des Kraftstoffsystems.



Betreiben Sie das Heizgerät nicht mit Biokraftstoff.

Verwenden Sie nur Dieselkraftstoff der Norm EN590, abhängig von der Umgebungstemperatur.

Befolgen Sie die Anweisungen in Abb.14 und Abb.17, um das Kraftstoffsystem zu installieren. Die Kraftstoffpumpe und die Kraftstoffzuleitung müssen vor Erwärmung geschützt werden.

Es wird empfohlen, vor der Kraftstoffpumpe einen kleinen Kraftstoffleitungsfilter zu installieren. Achten Sie darauf, dass der Filter vollständig mit Kraftstoff gefüllt ist. Achten Sie auch darauf, dass Sie Kraftstoffleitungen mit dem gleichen Durchmesser verwenden, wie er mit dem Heizgerät geliefert wird.



Entnehmen Sie keinen Kraftstoff aus dem Kraftstofffilter oder seinen Gehäusen, da dies zu einem Auslaufen von Kraftstoff führt.



Entnehmen Sie keinen Kraftstoff aus der Kraftstoffleitung zwischen Kraftstofffilter und Kraftstoffpumpe des Fahrzeugmotors, der Rücklaufleitung des Motors oder nach der Hochdruckpumpe des Fahrzeugs.

Das Heizgerät ist nicht für den Betrieb mit einem solchen hohen Druck ausgelegt.



Das Kraftstoffleitungssystem sollte so kurz wie möglich sein. Die empfohlene maximale Länge der Kraftstoffleitung beträgt 5 m. Der Abstand zwischen Kraftstofftank und Kraftstoffpumpe sollte 1 m und der Abstand zwischen Kraftstoffpumpe und Heizgerät sollte 4 m nicht überschreiten (siehe Abb.14 und Abb.17).

3.4.1 Kraftstoffabsaugung über einen Kraftstoffsaugschlauch.



Bevor Sie einen Kraftstoffsaugschlauch in einen Kraftstofftank des Fahrzeugs oder Schiffes einbauen, vergewissern Sie sich, dass der Kraftstoffstand hoch genug ist, um den Betrieb der Heizung sicherzustellen, und niedrig genug, um den Kraftstofftank bei Bedarf leicht zu entfernen.

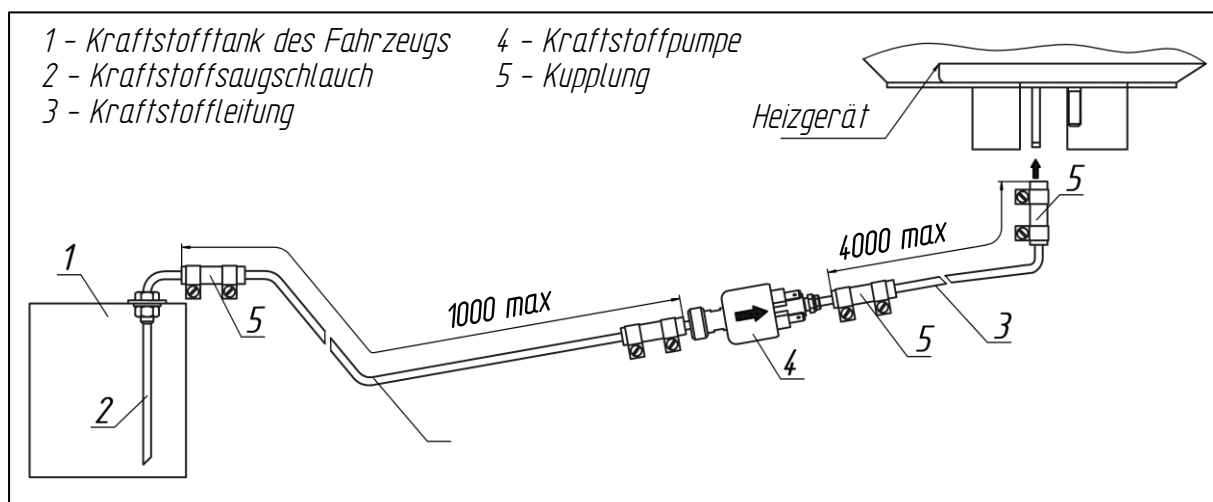


Abb. 14 - Beispiel für die Kraftstoffzufuhr zum Heizgerät mit Kraftstoffsaugleitung

Der Kraftstoff wird direkt aus dem Kraftstofftank des Fahrzeugs oder Schiffes oder einem zusätzlichen Tank entnommen. Bohren Sie ein Loch $\varnothing 16\text{mm}$ in den Kraftstofftank, um einen Kraftstoffsaugschlauch zu installieren. Beachten Sie beim Bohren des Lochs im Kraftstofftank die Sicherheitshinweise, die bei der Arbeit mit einem Transport, der mit Kraftstoff oder explosivem Stoff befüllt ist.

Falls erforderlich, schneiden Sie den Tauchschlauch des Kraftstoffsaugschlauches vor der Installation kürzer ab. Sein unteres Ende muss ca. 10-15 mm über dem Boden des Tanks oder in der Höhe sein, um jederzeit Kraftstoff für den Motor im Kraftstofftank bereitzustellen. Der Schnitt am Ende des Kraftstoffsaugschlauches muss in einem Winkel von 45° zur Rohrachse erfolgen. Entfernen Sie nach Abschluss der Arbeiten alle Grate aus dem Schnitt.

Den Kraftstoff-Saugschlauch gemäß Abb.15a in den Kraftstofftank einbauen. Montieren Sie die Spezialunterlegscheibe des Kraftstoff-Saugschlauches in die Tankbohrung gemäß Abb.15b. Tragen Sie eine kraftstoffdichte Dichtung auf die Gewindefläche des Kraftstoffsugbehälters auf, um die Verbindung zwischen dem Kraftstoffsaugschlauch und dem Kraftstofftank ordnungsgemäß abzudichten.

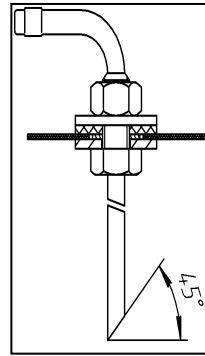


Abb. 15a - Installation des Kraftstoffsaugschlauches

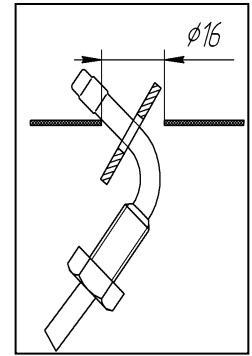


Abb. 15b - Installation der Unterlegscheibe.



Installieren Sie den Saugschlauch niemals an der Seite des Kraftstofftanks. Er muss auf der Oberseite des Kraftstofftanks installiert werden.

3.4.2 Kraftstoffabsaugung aus einem zusätzlichen Kraftstofftank

Bei der Installation des Kraftstofftanks ist auf den auf den Bedienkomfort beim Betanken zu achten (Abb.16). Installieren Sie den Kraftstofftank so, dass die Kraftstoffmenge und ihre möglichen Leckagen aus dem Einlass, der Kraftstoffsugdüse oder den Anschlüssen optisch kontrolliert werden können.



Achten Sie beim Befüllen des Kraftstofftanks darauf, dass kein Kraftstoff auf das Abgassystem, die Kabel oder andere Gegenstände gelangt, die durch den Kontakt mit dem Kraftstoff beschädigt werden können.



Der Kraftstofftank muss mit seiner breiten Seite senkrecht zur Bewegungsrichtung des Fahrzeugs/Schiffes eingebaut werden (siehe Abb. 16).

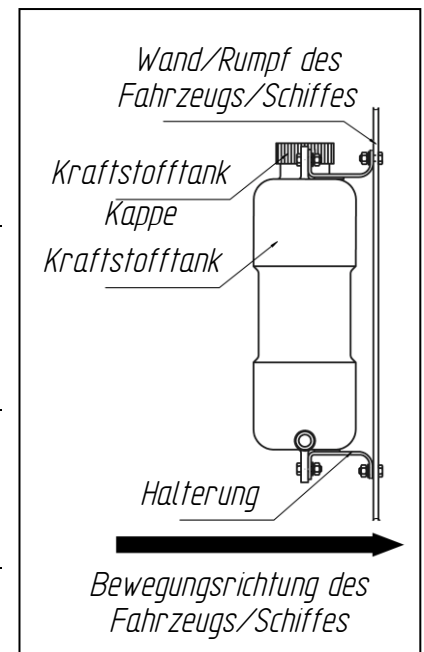


Abb. 16 Installation des Kraftstofftanks

3.4.3 - Kraftstoffansaugung aus dem Kraftstofftank des Fahrzeugs.

Der Kraftstoff wird mit einem T-Stück aus einer Kraftstoffleitung des Fahrzeugs entnommen (siehe Abb.17). Diese Methode kann verwendet werden, wenn kein Druck in der Kraftstoffleitung vorhanden ist. Wenn das Fahrzeug mit einer Niederdruck-Kraftstoffpumpe im Kraftstofftank ausgestattet ist, können diese Kraftstoffleitungen nicht verwendet werden, stattdessen muss ein Kraftstoffsaugschlauch installiert werden. **Beachten Sie die Einbaulage des T-Stücks.**

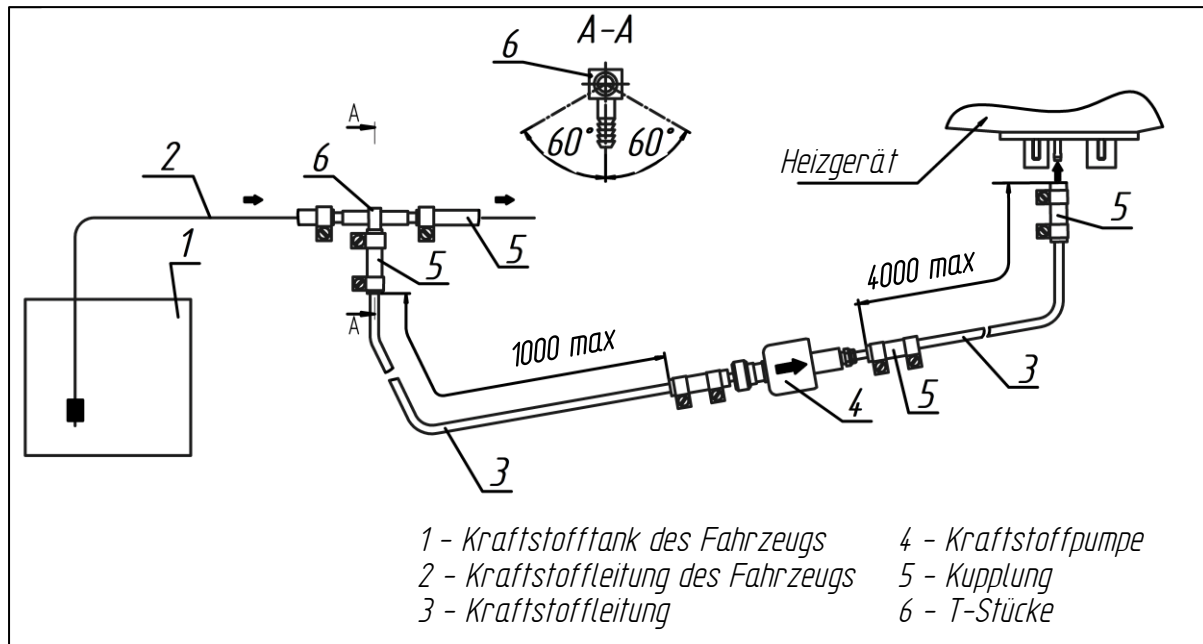


Abb. 17 - Kraftstoffansaugung mit einem T-Stück

3.4.4 Montage der Kraftstoffpumpe und der Kraftstoffversorgungsleitung.

Die Kraftstoffpumpe ist über einen eigenen Kabelbaum mit dem Heizgerät verbunden und versorgt die Brennkammer des Heizgerätes mit Kraftstoff in Abhängigkeit von der erforderlichen Wärmekapazität. Die Kraftstoffpumpe wird durch elektrische Impulse betrieben, die vom Steuergerät gesendet werden. Während des Betriebs erzeugt die Kraftstoffpumpe charakteristische metallische Klickgeräusche.

Es wird empfohlen, die Kraftstoffpumpe in der Nähe des Kraftstofftanks zu installieren (der Abstand sollte 1 Meter nicht überschreiten (siehe Abb.14 und Abb.17)) und unterhalb des niedrigen Kraftstoffniveaus im Kraftstofftank, aber nicht niedriger als 70 cm des minimalen Kraftstoffniveaus (siehe Abb.19, Punkt a)). Der Abstand zwischen der Kraftstoffpumpe und der Heizung darf jedoch nicht größer als 1,5 Meter sein (siehe Abb.19, Punkt b)). Die Kraftstoffpumpe sollte mit einem leichten Winkel nach oben ausgerichtet sein (siehe Abb.18).

Wenn aus irgendeinem Grund die Abdichtung der Kraftstoffpumpe beeinträchtigt wird, wird empfohlen, die Kraftstoffpumpe niedriger als das Heizgerät zu installieren, um Undichtigkeiten zu vermeiden und das Heizgerät aufgrund der Schwerkraft mit Kraftstoff zu überfluten.

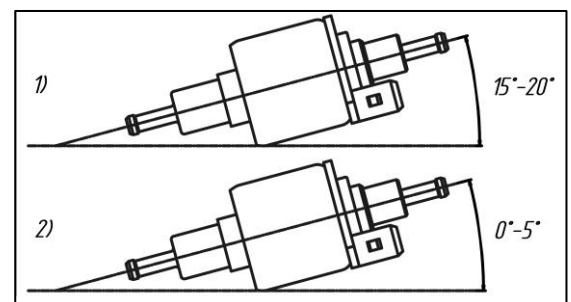


Abb. 18 - Installationswinkel der TH-9; TH-10; TH-11 Kraftstoffpumpe (1) und Thomas Magnete (2) Kraftstoffpumpe.



Denken Sie daran, die "geräuscharme" TH11-Kraftstoffpumpe ordnungsgemäß zu entlüften. Wenn sie nicht richtig entlüftet wird, ist sie so laut wie eine normale Kraftstoffpumpe.

Zum Entlüften starten Sie das Heizgerät und positionieren Sie die Kraftstoffpumpe mit ihrem Auslass nach oben, bis keine Luftblasen mehr in der Kraftstoffleitung sind, und sichern Sie erst dann die Kraftstoffpumpe in der empfohlenen Position.

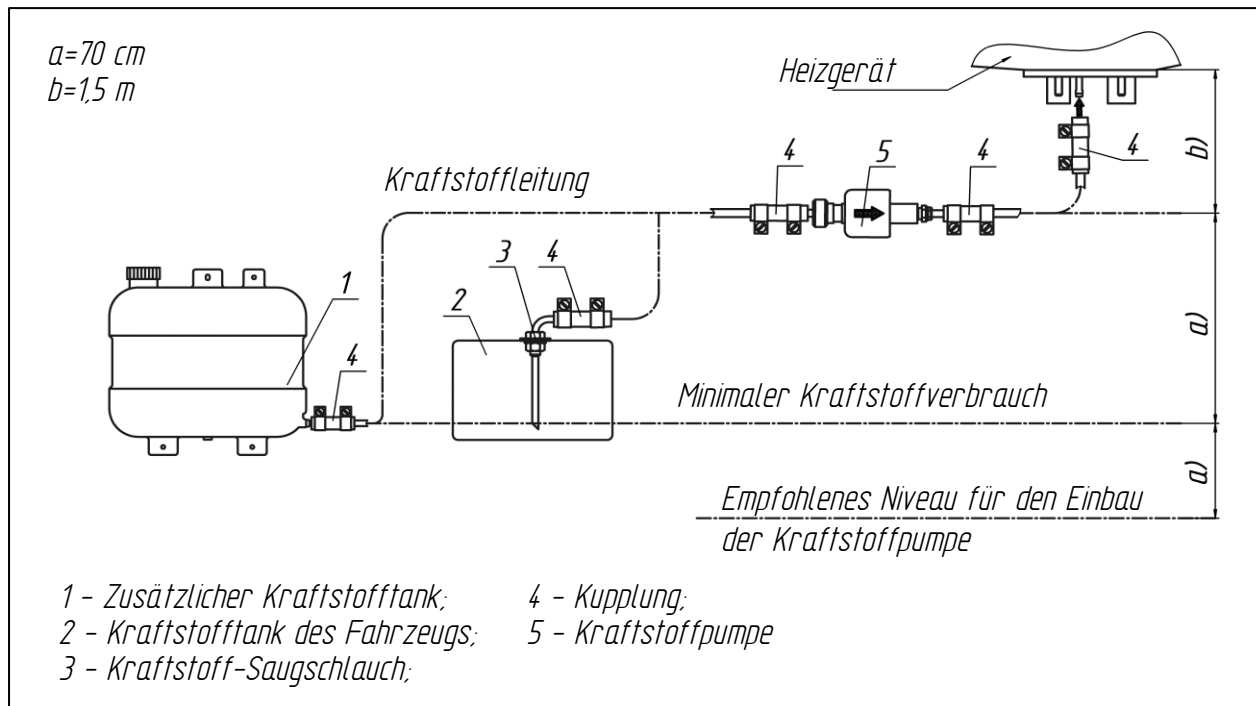


Abb. 19 - Höhenposition der Kraftstoffpumpe im Kraftstoffsystem

Befestigen Sie die Kraftstoffpumpe an der flexiblen Gummiklemme (im Lieferumfang des Heizgerätes enthalten), wodurch die Übertragung von Geräuschen auf den Rahmen des Fahrzeugs oder den Rumpf des Schiffes reduziert wird. (siehe Abb. 20)

Vergewissern Sie sich, dass die Kraftstoffzufuhrleitungen gemäß den Anweisungen in Abb.14 und Abb.17 installiert sind. Verwenden Sie Klemmen, um Kraftstoffleitungen zu befestigen. Ziehen Sie die Klemmen nicht zu fest an, um Undichtigkeiten zu vermeiden, da die Klemmen beim Anziehen mit zu viel Kraft leicht brechen.

Es ist ratsam, die Kraftstoffzufuhrleitung geradlinig und mit einer kleinen Neigung nach oben in Richtung Heizgerät zu verlegen. Die Kraftstoffzufuhrleitung sollte in gleichen Abständen befestigt werden, um ein Durchhängen zu verhindern, Vibrationen und Brüche zu vermeiden. Achten Sie darauf, dass die Kraftstoffpumpe und die Kraftstoffzufuhrleitung nicht mit heißen Gegenständen in Berührung kommen. Die Kraftstoffzufuhrleitung nur mit einem scharfen Messer gemäß Abb.21 abschneiden. An den Schnittpunkten sollte es keine Verengung des Strömungsquerschnitts der Kraftstoffleitung, Beulen oder Knicke geben.

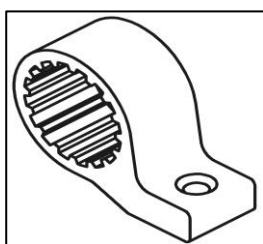


Abb. 20 - Flexible Gummiklemme

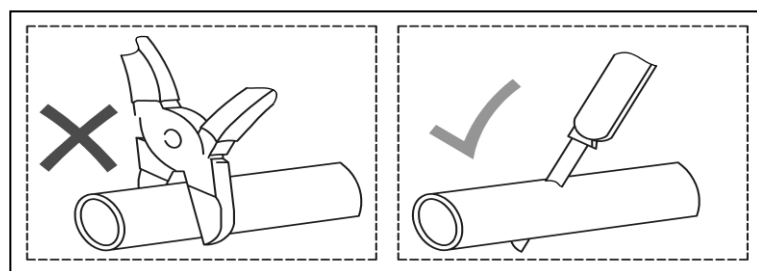


Abb. 21 - Schneiden der Leitung vor der Installation.

3.4.5 Montage des Kabelbaums der Kraftstoffpumpe.



Wenn die Länge des Kabelbaums der Kraftstoffpumpe verkürzt werden muss, darf der unnötige Teil aus der Mitte des Kabelbaums entfernt werden. Die Anschlussstelle muss isoliert sein.



Schließen Sie die Kraftstoffpumpe niemals an eine kontinuierliche Gleichstromversorgung an. Es verbrennt die Spule der Kraftstoffpumpe.

Die Installation des Anschlusses des Kabelbaums der Kraftstoffpumpe ist in Abb.22 dargestellt. Stellen Sie sicher, dass die Verkabelung der Kraftstoffpumpe auf die gewünschte Weise installiert ist, bevor Sie die Stifte der Verkabelung in das Kunststoffgehäuse stecken.

Achten Sie darauf, dass die Stifte bis zum Ende eingeführt sind und sicher im Kunststoffgehäuse verriegelt sind. Wenn sie richtig eingesetzt sind, ist ein kleines Klicken zu spüren. Die Polarität der Pins spielt dabei keine Rolle.

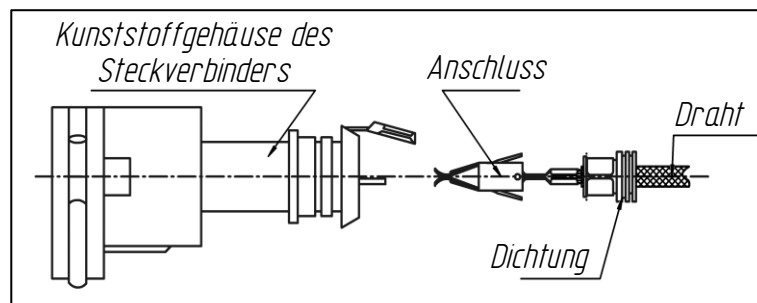


Abb. 22 - Installation des Anschlusses des elektrischen Kabelbaums der Kraftstoffpumpe

3.5 Installation der Verkabelung des Heizgerätes.

Verlegen Sie die elektrischen Kabelbäume des Heizgerätes gemäß dem Diagramm der elektrischen Anschlüsse des Heizgerätes (siehe Anhang.4).

Bei der Installation von Elektrokabeln ist eine Erwärmung auszuschließen. Installieren Sie alle Kabelbäume und elektrischen Elemente an trockenen und geschützten Orten. Beim Betrieb des Fahrzeugs oder Schiffes ist keine Verformung oder Bewegung von Drähten zulässig.

WICHTIG!



Vor der Installation von Elektrokabeln müssen die Sicherungen entfernt werden.

Die Batterie des Fahrzeugs oder eine Hilfsbatterie versorgt das Heizgerät. Kontrollieren Sie die Ladung des Akkus regelmäßig. Es wird empfohlen, das Heizgerät von der Batterie zu trennen, um eine Entladung während der langen Dockung oder Lagerung des Schiffes oder Fahrzeugs zu vermeiden. **Trennen Sie das Heizgerät nicht vom Netz, bevor der Spülzyklus beendet ist.**

Das Heizgerät muss immer an eine unterbrechungsfreie Stromversorgung angeschlossen sein. Das Abschalten der Stromversorgung des Heizgerätes führt zum Verlust von Einstellungen (Uhr, Betriebsart und Einstellungen).

Wenn das Heizgerät an eine bestehende Elektroinstallation angeschlossen wird, sollte die Verkabelung einen ausreichenden Durchmesser haben, um einen Spannungsabfall zu vermeiden (Hauptursache für Fehler 15). Es wird immer empfohlen, die Heizung direkt an die Batterie des Fahrzeugs/Schiffes oder die Hilfsbatterie anzuschließen. Es wird dringend empfohlen, für die Installation des Heizgerätes neue und mitgelieferte Kabel zu verwenden.

3.6 Montage des Temperatursensors (optional).

Der Temperatursensor (Abb.23) misst die Lufttemperatur im Bereich seiner Installation und ermöglicht den Betrieb des Heizgerätes in einem Solltemperaturmodus. Installieren Sie den Sensor an einer geeigneten Stelle im beheizten Raum.

Der Betrieb des Heizgerätes mit einem Temperatursensor ist in der Bedienungsanleitung des Bedienfeldes beschrieben.

Die maximale Länge des Sensorkabels beträgt 5 Meter. Die Temperaturregelung ist abhängig von der Position des Sensors.

Beachten Sie bei der Installation des Temperatursensors diese Empfehlungen:

Installieren Sie den Sensor:

- ✓ in der größten beheizten Kabine;
- ✓ in der mittleren Position der Temperaturverteilung in der Kabine;
- ✓ an einer vertikalen Innenwand der Kabine, wenn möglich;
- ✓ in der Nähe von Wärmequellen.

Installieren Sie den Sensor nicht:

- ⊗ in der Nähe des Deflektors, um die Auswirkungen des Warmluftstroms zu vermeiden;
- ⊗ in der Nähe des Ganges;
- ⊗ hinter Kissen oder Vorhängen oder anderen Accessoires;
- ⊗ in direktem Sonnenlicht;
- ⊗ nahe der Decke.

Wenn der Temperatursensor installiert ist, verlegen Sie die Leitung bis zur Position des Heizgerätes. Verbinden Sie den Anschluss des Temperatursensors mit dem entsprechenden Anschluss am Heizgerät.

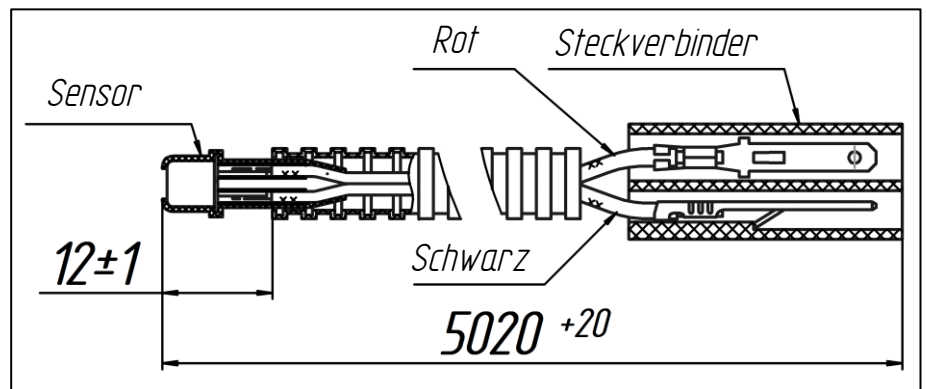


Abb. 23 - Temperatursensor

3.7 Installation des Bedienfeldes.

Das Bedienfeld ist für die Steuerung des Betriebs der Heizung vorgesehen. Installieren Sie das Bedienfeld an einem geeigneten, vor Wasser geschützten Ort. Die Befestigung der Platte erfolgt mit doppelseitigem Klebeband oder einer Standardhalterung (Abb.24). Der Draht kann durch die Rückabdeckung oder die Trennwand der Innenfläche des Plattengehäuses aus dem Plattengehäuse herausgeführt werden. Entfetten Sie vor der Installation die Oberfläche, auf der die Platte installiert werden soll. Entfernen Sie die Schutzfolie vom Klebeband und montieren Sie die Platte auf der vorbereiteten Oberfläche.

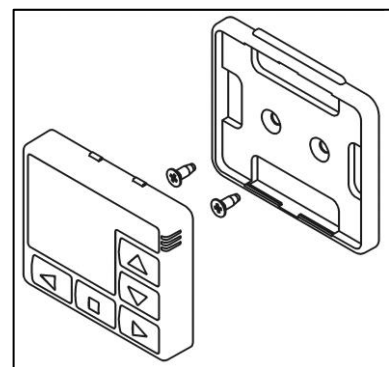


Abb. 24 – Montage des Bedienfeldes PU-27 mit einer Montagehalterung.

Verlängern Sie niemals das Kabel des Bedienfeldes selbst.

Es sendet ein digitales Signal. Im Falle einer schlechten Verbindung, dies führt zu Fehlfunktionen. Wenn das mitgelieferte Kabel zu kurz ist, wird empfohlen, ein Verlängerungskabel bei einem lokalen Händler zu kaufen.

4 Prüfung des Heizgerätes nach der Installation und Erstinbetriebnahme

Die Heizung kann nur dann in Betrieb genommen werden, wenn das System vollständig installiert ist!

Überprüfen Sie nach der Installation:

- Anziehen der Klemmen;
- Spannung der Batterie;
- Zuverlässigkeit der Befestigung der elektrischen Kontakte von Kabelbäumen und Baugruppen des Heizgerätes.

Befüllen Sie die Kraftstoff-Hauptleitung mit Kraftstoff, vorzugsweise mit einer Kraftstoffansaugvorrichtung, die Sie bei offiziellen Händlern bestellen können. Wenn das Kraftstoffsystem gefüllt ist, überprüfen Sie, ob die Kraftstoffzufuhrleitung dicht ist.

Starten Sie das Heizgerät und überprüfen Sie seinen Betrieb im Minimal- und Maximalmodus. Überprüfen Sie die Dichtheit und Abdichtung aller Anschlüsse von Luftleitungen und Kraftstoffversorgungsleitungen.

Betreiben Sie das Heizgerät im Maximalbetrieb für ca. 2 Stunden.



Beim ersten Start kann das Abgasrohr für kurze Zeit etwas Rauch abgeben.

Der Startvorgang des Heizgerätes beginnt mit einem weniger als einminütigen Power-on-Self-Test. Zu diesem Zeitpunkt überprüft das Heizgerät ihre Komponenten selbst auf Fehler. Während dieser Phase werden alle Komponenten einmalig eingeschaltet, was zu einem einzigen akustischen Pumpenklick, einem kurzen Lüfterimpuls und internen Überprüfungen von Glühkerze und Sensoren führt. Danach beginnt eine Phase der Erwärmung der Glühkerze, um die Kraftstoffdämpfe aus dem vorherigen, bis zu 120 Sekunden langen Arbeitszyklus zu entfernen, der keine Geräusche von sich gibt. Sei geduldig.

Nach Beendigung der Spülung beginnt der Zündvorgang und die Fortsetzung des eingestellten Modus, was bedeutet, dass sich der Ventilator langsam dreht und die Kraftstoffpumpe zu klicken beginnt.



Vor Beginn der gewünschten Betriebsart und Leistungs-Temperatureinstellung wird das Heizgerät mit einer Leistung von bis zu 100% betrieben, um die Brennkammer zu erwärmen und die richtigen Brenntemperaturen zu gewährleisten.

Je nach Umgebungstemperatur und Modell des Heizgerätes kann dieser Vorgang bis zu 15 Minuten dauern.



Erst nach dem Aufheizen des Wärmetauschers wird Heißluft erzeugt. Dieser Vorgang dauert je nach Umgebungstemperatur und Modell der Heizung bis zu 3-5 Minuten.

DIES PASSIERT NICHT SOFORT.

Schalten Sie das Heizgerät aus. Wenn das Gerät abgeschaltet wird, stoppt die Kraftstoffzufuhr, und die Brennkammer und der Wärmetauscher werden entlüftet, um die Temperatur zu senken.

Nach dem ersten Start testen Sie bitte das Heizgerät bei laufendem Motor des Fahrzeugs/Schiffes, um mögliche Kraftstoff- und/oder Stromversorgungsprobleme zu überprüfen.



Während der ersten Betriebsstunden kann das Heizgerät einen unangenehmen Geruch abgeben. Um den Geruch loszuwerden, lassen Sie das Heizgerät mehrere Stunden lang mit maximaler Leistung laufen. Achten Sie auf eine gute Belüftung des Aufstellungsortes.



Die Isolierung des Abgasrohres muss eingebrannt werden. Das verursacht auch einen unangenehmen Geruch.

4.1 Automatische Steuerungsfunktionen

- 1) Wenn die Heizung aus irgendeinem Grund nicht gestartet wurde, wird der Startvorgang automatisch wiederholt. Nach zwei fehlgeschlagenen Versuchen wird das Heizgerät ausgeschaltet;
- 2) Wenn während des Betriebs des Heizgerätes das Brennen unterbrochen wird, startet das Gerät automatisch neu. Neustart nach aufeinanderfolgenden Flammenausfällen bis zu dreimal;
- 3) Bei einer Überhitzung der Heizspirale (z.B. durch blockierten Ein- oder Ausgang der Heizeinheit) wird das Heizgerät automatisch ausgeschaltet;
- 4) Wird die maximale Temperatur der erwärmten Luft überschritten (z.B. durch den geschlossenen Ausgang der Heizeinheit), wird die Heizung automatisch ausgeschaltet;
- 5) Wenn die Spannung unter 20V (10V) fällt oder auf mehr als 30V (16V) steigt, schaltet sich das Heizgerät automatisch aus. Die Zahlen in Klammern beziehen sich auf die Heizgeräte mit der Nennspannung von 12V;
- 6) Wenn das Heizgerät aufgrund einer Notsituation ausschaltet, erscheint ein Fehlercode auf dem Bedienfeld. Der Störungscode und die LED zur Anzeige der Betriebsart blinken.
- 7) falls einer der Temperatursensoren defekt ist, startet das Heizgerät nicht und auf dem Bedienfeld erscheint ein Fehlercode.

5 Montage von Luftleitungen.

Die Heizluft muss aus einem Reinraum entnommen werden, der vor Regen, Spritzwasser, Schmutz, Wasser geschützt und **ohne Abgase** ist. Entnehmen Sie niemals Luft aus dem Motorraum. Zur Beheizung kann Frischluft von außen oder Umluft aus Räumen entnommen werden.

- Einlass von Frischluft.

Die Luft wird von außen angesaugt, erwärmt und den Innenräumen zugeführt. Dieser Vorgang erneuert die Luft in beheizten Räumen und senkt die Luftfeuchtigkeit. Notieren Sie sich die Positionen der Auslassöffnungen in den Kabinen und stellen Sie sicher, dass deren Anzahl ausreichend ist.



Bei der Installation des Heizgerätes auf einem Schiff ist das Eindringen von Überbord- oder Regenwasser in den Innenraum des Heizgerätes zu vermeiden.



Die Luftzufuhr von außen kann zum Verlust der Heizleistung, zur Erhöhung des Kraftstoff- und Stromverbrauchs führen. **Aus Sicherheitsgründen ist es nicht empfehlenswert, da das** Risiko besteht, dass Abgase (Ihre oder andere Fahrzeuge) in die Wohnräume gelangen.



Der Luftansaugschlauch sollte 1,5m vom Heizgerät bis zum Einlass nicht überschreiten.

- Lufteinlass aus den Innenräumen.

In diesem Fall wird erwärmte Luft aus den Innenräumen entnommen. Der Vorteil dieser Option ist die schnelle Erwärmung durch eine bessere Wärmenutzung. Dieser Vorgang senkt jedoch nicht die Luftfeuchtigkeit, und die Luft in den beheizten Räumen wird nicht erneuert.



Verwenden Sie nur thermisch stabile Luftleitungen, die für Betriebstemperaturen bis 130°C ausgelegt sind, um Leitungen für Heizungsluft zu verlegen!
Eine Wärmedämmung ist notwendig, um Wärmeverluste zu reduzieren, wenn Luftleitungen durch die Räume verlegt werden, die keine Heizung benötigen, z.B. wenn Leitungen über oder in der Nähe von Batterien installiert werden.



ACHTUNG!!!

Schließen Sie keine Luftleitungen an AIR-8D-Lufterhitzer an, da dies zu einer Überhitzung des Geräts führen kann.

Dem Heizgerät können zusätzliche Luftkanalkomponenten zur Verteilung der Heißluft hinzugefügt werden (Abb. 26a/b/c). Jede der Komponenten reduziert den Gesamtvolumenstrom der Heißluft (Abb. 25). Damit Sie sicher sein können, dass die von Ihnen gewählte Option für die Installation von Luftleitungen akzeptabel ist und nicht zu einer massiven Volumenstromreduzierung der Heißluft oder einer Überhitzung des Heizgerätes führt, müssen Sie die Verteilung der Luft mit verschiedenen Komponenten berücksichtigen.

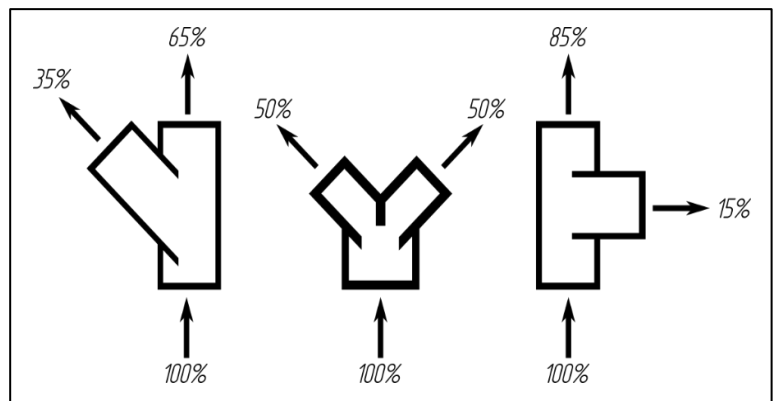


Abb. 25 - Beispiele für die Luftverteilung mit verschiedenen Komponenten



Das Luftleitungssystem sollte so einfach wie möglich gehalten werden. Komplizierte Systeme führen zu Wärmeverlusten.

Der Durchmesser der Luftleitung hängt vom Modell des Heizgerätes ab. Das Luftleitungssystem muss immer mit dem für den Typ des Heizgerätes vorgesehenen Durchmesser beginnen, danach kann der Durchmesser mit verschiedenen Adaptern reduziert werden (siehe Abb. 6b/c). Bei Verwendung von kleineren Durchmessern als beim Systemanfang vorgesehen, kann es zu einer Überhitzung des Heizgerätes kommen. Der erste Meter der Luftleitung muss so gerade wie möglich sein.

Heizgerät	Kanalgröße
AIR-2D 12/24V	ø60 mm
AIR-4D 12/24V	ø90 mm
AIR-9D 12/24V	ø100mm

Tabelle 1 - Minimale Größe der Kanäle in Abhängigkeit vom Modell der Heizung



Der erste Meter des Luftschlauchs muss so gerade wie möglich verlaufen. 90° - und andere scharfe Biegungen sind innerhalb des ersten Meters vom Heizungsauslass nicht erlaubt.



Bei der Verwendung von zweikanaligen Luftleitungen sollte ein Kanal mit einem nicht verschließbaren Luftauslass enden.

Das Heizgerät wird mit bereits installierten Ein- und Auslassgittern geliefert. In diesem Fall kann das Heizgerät zur Beheizung des Raumes/Kabine, in dem es installiert ist, verwendet werden. Wenn mehrere Räume/Kabinen beheizt werden müssen, legen Sie Luftleitungen entlang des Schiffsrandes. Ersetzen Sie das Ein- und/oder Auslassgitter am Heizgerät, um die Luftleitung daran anzuschließen (nur bei AIR-2D und AIR-4D). Lösen Sie mit einem flachen Schraubendreher die Kupplungen am Heizgehäuse und entfernen Sie das Gitter. Montieren Sie einen Adapter (nur für AIR-4D) und befestigen Sie die Luftleitung mit einer Klemme daran. Verwenden Sie verschiedene Formadapter und Verbinder für die Verteilung der Warmluft (es wird empfohlen, Y-förmige Adapter zu verwenden, um den Widerstand zu reduzieren und die Effektivität zu erhöhen, wenn möglich). Installieren Sie Deflektoren an den Enden von Luftkanälen (Abb.6a für AIR-2D und Abb.6b für AIR-4D).



Bei der Installation einer Luftleitung am Lufteinlass steigt der Geräuschpegel. Es wird empfohlen, einen Schalldämpfer zu installieren.

Verformen Sie Leitungen nicht mit erwärmter Luft. Dies kann dem Warmluftstrom zusätzlichen Widerstand hinzufügen und die Effizienz der Heizung verringern.

Installieren Sie Luftleitungen ohne übermäßige Biegungen oder Verengungen. Die Querschnittsfläche der Luftleitung darf nicht kleiner als der Ausgang des Heizgerätes sein.

Bei der Verteilung der Heißluftzufuhr MUSS einer der Auslässe nicht verschließbar sein, um eine Überhitzung des Heizgerätes zu vermeiden.

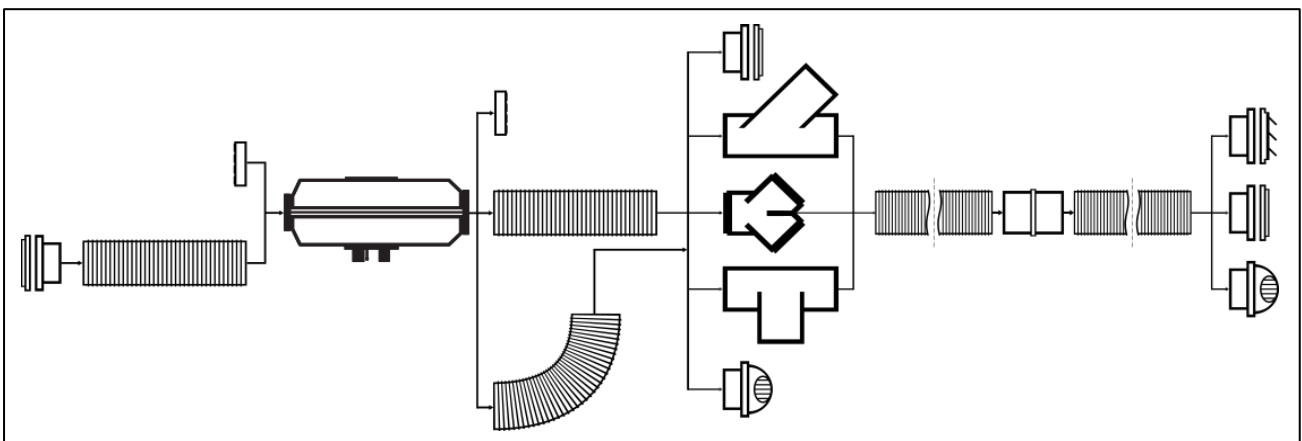


Abb. 26a - Luftkanalanschlüsse für AIR-2D (60mm)

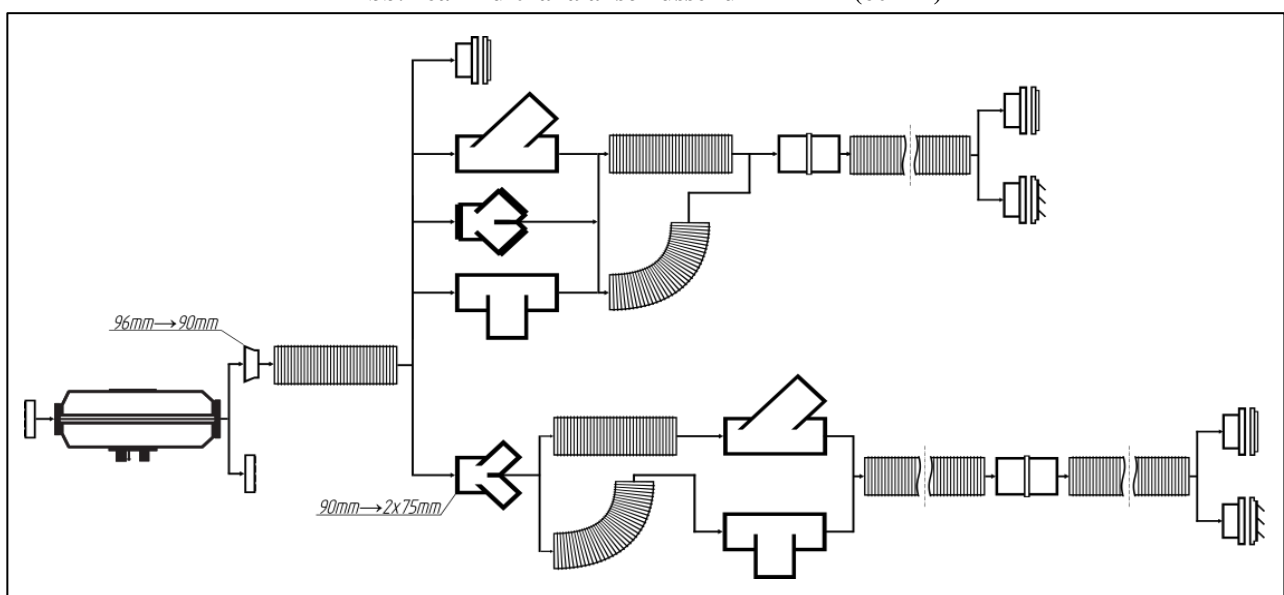


Abb. 26b - Luftkanalanschlüsse für AIR-4D (90mm/75mm)

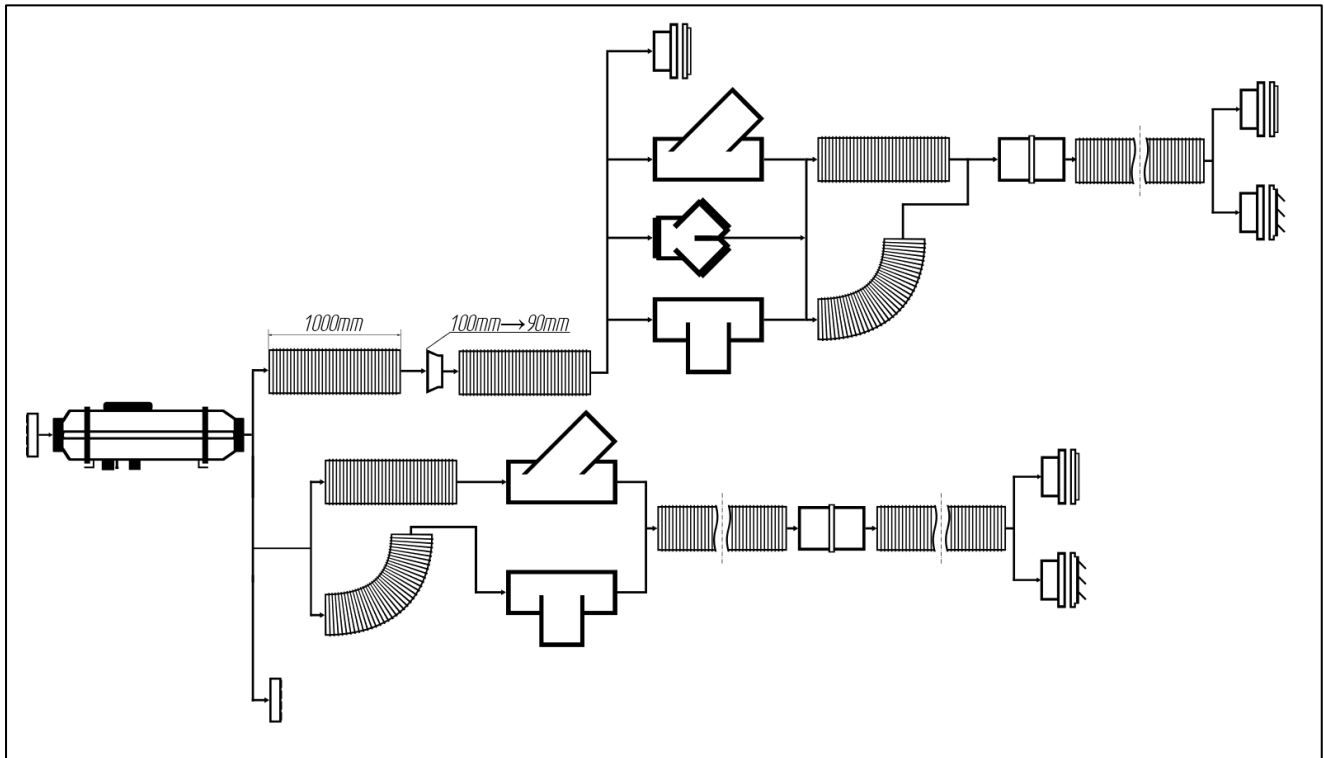


Abb. 26c - Luftkanalanschlüsse für AIR- 9D (100mm/90mm)

6 Empfehlungen.

Wenn das Heizgerät nach dem Einschalten nicht startet, vergewissern Sie sich, dass sich Kraftstoff im Tank befindet, überprüfen Sie die Ladung der Batterie, prüfen Sie, ob die Anschlüsse richtig angeschlossen sind und ob die 25A-Sicherungen gut sind.

Wenn Sie die Ursache des Fehlers nicht finden konnten, wenden Sie sich an Ihren nächsten Händler oder Service Center oder an die Website www.autoterm.com.

WARNUNG!



1 Bei der Erstinbetriebnahme des Heizgerätes nach der Installation ist es ratsam, die Hauptbrennstoffleitung bis zur Eingangsdüse des Heizgerätes mit einer Ansaugvorrichtung zu füllen. Wenn keine Ansaugvorrichtung vorhanden ist, starten Sie das Heizgerät mehrmals, bis die Hauptbrennstoffleitung gefüllt ist.



2 Wichtig zu beachten ist, dass das Steuergerät das Heizgerät im Automatikbetrieb neu startet, wenn das Heizgerät nach der Aktivierung nicht gestartet wurde. Wenn das Gerät nach zwei Versuchen nicht startet, wird auf dem Bedienfeld ein Fehlercode angezeigt. (Beachten Sie die Tabelle der Fehlercodes in "Abschnitt 7 - Störungen" in diesem Handbuch).



3 Der Kabinentempersensord muss deaktiviert werden (falls er installiert ist), wenn Sie das Heizgerät bei einer Temperatur über 30°C starten müssen. Der Betrieb mit einem Temperatursensord ist in der Betriebsanleitung beschrieben.

Für den korrekten Betrieb muss das Heizgerät regelmäßig (jährlich) gewartet werden. Schalten Sie das Gerät aus und lassen Sie alle Systemteile abkühlen, bevor Sie mit der Wartung beginnen:

- auf Korrosion an elektrischen Steckern und Kontakten prüfen (bei abgeklemmter Batterie);
- die Abdichtung der Kraftstoffschläuche prüfen;
- Kontrolle der Abdichtungen und Korrosion im Abgassystem;
- die Luftansaugrohre und Luftkanäle auf Sauberkeit prüfen;
- Luftkanäle auf Beschädigungen prüfen;
- eine Computerdiagnose des Heizgerätes durchführen.

Um einen zuverlässigen Betrieb des Heizgerätes zu gewährleisten, schalten Sie es einmal im Monat für 20 Minuten bei voller Leistung ein, einschließlich der warmen Jahreszeiten, wenn das Gerät außer Betrieb ist. Diese Maßnahme ist notwendig, um zähflüssige Filmsedimente an beweglichen Teilen der Kraftstoffpumpe zu entfernen. Andernfalls kann es zu einem vorzeitigen Ausfall des Heizgerätes kommen.

Bei Verwendung eines separaten Kraftstofftanks muss der Kraftstoff im System mindestens einmal pro Saison gewechselt werden. Überprüfen Sie vor Beginn der Heizsaison den Kraftstofftank. Bei längerer Lagerung des Kraftstoffs im Tank (z.B. aus der vergangenen Heizsaison) ist es notwendig, diesen zu entleeren! Spülen Sie den Tank mit Benzin oder Kerosin und füllen Sie ihn mit frischem Dieseldieselkraftstoff. Dieses Verfahren dient dazu, Sedimente zu entfernen, die sich bei längerer Lagerung im Kraftstoff gebildet haben. Die Missachtung dieser Hinweise kann zu Verstopfungen oder zum Ausfall der Kraftstoffpumpe und zu erhöhter Rußbildung in der Brennkammer führen.

Im Falle eines längeren Parkens oder Lagerns des Schiffes oder Fahrzeugs trennen Sie das Heizgerät von der Stromquelle (Batterie), um ein Entladen zu verhindern (die Stromaufnahme des ausgefallenen Heizgerätes beträgt $30 \div 40$ mA).

7 Fehlfunktionen.

Fehlercode	PU-5 blinkt	Beschreibung	Fehlerursache	Empfohlene Lösungen
01	1	Überhitzung des Wärmetauschers	Der Sensor sendet ein Signal zum Abschalten des Heizgerätes. Die Wärmetauscher-temperatur in der Sensorzone liegt über 250°C.	Überprüfen Sie den Ein- und Ausgang der Heizeinheit auf ungehinderten Ein- und Austritt der erwärmten Luft. Überprüfen Sie die Integrität des Lüfters und seine Leistung. Überprüfen Sie den Temperatursensor und ersetzen Sie ihn gegebenenfalls. Überprüfen Sie den Wärmetauscher.
02	12	Mögliche Überhitzung am Einlasstemperatursensor. Die Sensortemperatur (Steuereinheit) beträgt mehr als 55 Grad.	Das Steuergerät wird während 5 Minuten vor der Inbetriebnahme unzureichend abgekühlt; oder während des Betriebs wird das Steuergerät überhitzt.	Überprüfen Sie den Ein- und Ausgang des Heizgerätes auf ungehinderten Luftein- und -austritt und starten Sie das Heizgerät erneut, um es abzukühlen. Ersetzen Sie das Steuergerät.
05	5	Fehlerhafter Temperatursensor (AIR-2D) oder Flammenanzeige	Kurzschluss zum Gehäuse oder offener Stromkreis in der Verkabelung des Sensors.	Sensor prüfen, ggf. austauschen
04/06	6	Fehlerhafter Temperatursensor im Steuergerät	Temperatursensor defekt (befindet sich im Steuergerät, kann nicht ersetzt werden)	Steuergerät austauschen
07		Überhitzungssensor - offener Kreislauf	Fehlerhafter Sensor. Oxidation der Kontakte in der Klemmleiste.	Überhitzungssensorschaltung auf Offenheit prüfen. Entfernen Sie die Oxidation von den Steckerkontakten.
08				Siehe Fehlercode 29.
09	4	Defekte Glühkerze	Kurzschluss, Leerlauf, defektes Steuergerät.	Glühkerze prüfen, ggf. austauschen. Überprüfen Sie das Steuergerät, ersetzen Sie es bei Bedarf.
10	11	Der Elektromotor des Ventilators entwickelt nicht die erforderliche Drehzahl.	Erhöhte Reibung in den Lagern oder Kontakt zwischen Laufrad und Lüfterhaube im Ventilator. Defekter Elektromotor.	Elektromotor überprüfen, wenn möglich den Fehler beheben; ggf. den Ventilator austauschen.
11		Fehlerhafter Lufttemperatursensor (Einlass) nur bei AIR-8D.	Mechanischer Fehler. Oxidation von Kontakten im Block.	Überprüfen Sie die Anschlussdrähte.
12	9	Abschaltung, Überspannung mehr als 30V (für 24V) oder mehr als 16V (für 12V).	Fehlerhafter Spannungsregler. Defekter Akku.	Überprüfen Sie die Batteriepole und die Verkabelung. Überprüfen Sie den Akku, laden Sie ihn auf oder ersetzen Sie ihn bei Bedarf.
15		Abschaltung, Niederspannung, weniger als 20V (für 24V) oder weniger als 10V (für 12V)		
13	2	Das Heizgerät startet nicht - zwei automatische Startversuche fehlgeschlagen.	Kein Kraftstoff im Tank	Füllen Sie den Kraftstofftank.
			Die Kraftstoffqualität entspricht nicht den Betriebsbedingungen bei niedrigen Temperaturen.	Kraftstoff ersetzen, siehe Anhang 1.
			Unzureichende Kraftstoffversorgung.	Beseitigen Sie Undichtigkeiten oder Verstopfungen in der Kraftstoffleitung. Überprüfen Sie die Leistung der Kraftstoffpumpe, ersetzen Sie diese bei Bedarf.
			Verstopfte Abgasleitung oder Verbrennungslufteinlass.	Reinigen Sie den Zu- oder Abluftkanal von möglichen Verstopfungen.
			Zu geringe Vorwärmung der Glühkerze, defektes Steuergerät.	Den Stecker überprüfen, ggf. austauschen. Überprüfen Sie die vom Steuergerät gelieferte Spannung, ggf. austauschen.
			Das Laufrad berührt den Bereich der die Lüfterhaube im Ventilator, und dadurch wird der Luftstrom in die Brennkammer reduziert.	Tauschen Sie den Ventilator aus, nachdem Sie dessen Fehlfunktion festgestellt haben.
			Das Glühkerzengehäuse in der Brennkammer ist verstopft. Verstopfter Glühkerzenschirm oder er ist nicht ganz in das Gehäuse eingebaut.	Reinigen Sie das Glühkerzenloch. Ersetzen Sie bei Bedarf den Glühkerzenschirm und installieren Sie ihn gemäß der Reparaturanleitung.

Fehlercode	PU-5 blinkt	Beschreibung	Fehlerursache	Empfohlene Lösungen
16	10	Während der Spülzeit wurde der Temperatursensor nicht abgekühlt. Die Lüftungszeit wurde überschritten.	Während der 5-minütigen Spülung vor der Inbetriebnahme wurde der Temperatursensor nicht ausreichend gekühlt.	Überprüfen Sie den Ein- und Ausgang des Heizgerätes auf ungehinderten Ein- und Austritt der Luft. Überprüfen Sie die Integrität des Ventilators und seine Funktion. Den Sensor überprüfen, ggf. austauschen.
17	7	Fehlerhafte Kraftstoffpumpe	Kurzschluss oder Leerlauf in der Verkabelung der Kraftstoffpumpe	Überprüfen Sie die Verkabelung der Kraftstoffpumpe auf Kurzschluss und Unterbrechung. Überprüfen Sie die Kabel zum Überhitzungssensor und deren die Isolationsfestigkeit.
20	8	Heizgerät startet nicht	Ausgebrannte Sicherungen am Netzkabel.	Überprüfen Sie die Sicherungen und ersetzen Sie sie bei Bedarf.
			Keine Kommunikation zwischen der Steuerung und dem Steuergerät. Die Steuerung empfängt keine Daten von der Steuereinheit.	Überprüfen Sie die Stecker und das grüne Kabel im Anschlusskabel. Oxidation an den Steckverbindern entfernen. Überprüfen Sie die Steuerung und das Anschlusskabel, ggf. austauschen. Wenn die Steuerung in Betrieb ist, ersetzen Sie die Steuereinheit.
27	11	Motor dreht sich nicht	Beschädigtes Lager oder Rotor, Fremdkörper, etc.	Überprüfen Sie die Anschlüsse und Verkabelung, die zur Platine des Elektromotors und zum Steuergerät führen. Beseitigen Sie den Fehler, wenn möglich.
28		Der Motor dreht sich. Die Geschwindigkeit ist nicht geregelt.	Defekte Steuerplatine des Elektromotors oder der Heizgerätsteuerung.	Luftventilator ersetzen.
08/29	3	Flammenausfall während des Betriebs des Heizgerätes.	Zu wenig Kraftstoffzufuhr. Fehlerhafte Kraftstoffpumpe. Fehlerhafte Flammenanzeige.	Überprüfen Sie die Kraftstoffleitungen auf Undichtigkeiten oder Verstopfungen, ziehen Sie die Klemmen an den Kraftstoffleitungen fest. Überprüfen Sie den Verbrennungslufteinlass und das Abgasrohr. Überprüfen Sie die von der Kraftstoffpumpe zugeführte Kraftstoffmenge und ersetzen Sie sie bei Bedarf. Wenn das Heizgerät startet, überprüfen Sie die Flammenanzeige und ersetzen Sie sie bei Bedarf.
30		Heizgerät startet nicht	Keine Kommunikation zwischen der Steuerung und dem Steuergerät. Die Steuereinheit empfängt keine Daten von der Steuereinheit.	Überprüfen Sie die Stecker und das weiße Kabel im Anschlusskabel. Oxidation von Steckverbindern entfernen. Steuerung und Verbindungskabel prüfen, ggf. austauschen. Wenn die Steuerung in Betrieb ist, ersetzen Sie die Steuereinheit.
31	14	Überhitzung des Heißluftauslass-Temperatursensors. <i>Nur für AIR-8D.</i>	Der Heißlufttemperatursensor gibt ein Signal zum Ausschalten des Heizgerätes.	Überprüfen Sie den Temperatursensor <i>Nur für AIR-8D</i>
32	17	Fehlerhafter Temperatursensor am Lufteinlass.	Fehlerhafter Temperatursensor am Lufteinlass.	Überprüfen Sie die Anschlussdrähte. Sensor überprüfen. <i>Nur für AIR-8D</i>
33	16	Die Steuerung des Heizgerätes ist blockiert.	Fehler "Überhitzung" dreimal wiederholt.	Siehe Anweisungen zum Entsperren des Heizgerätes. <i>Nur für AIR-8D</i>
34	19	Falsche Komponentenmontage	Einer der Temperatursensoren (Einlass, Ausgang oder Überhitzung) ist an einer falschen Stelle installiert und gibt ein falsches Signal aus.	Überprüfen Sie die Position der Temperatursensoren. Sensoren überprüfen. <i>Nur für AIR-8D</i>
35	13	Flammenausfall	Versorgungsspannungsabfall.	Überprüfen Sie die Batterie und die Verkabelung. (Spannungsabfall kann durch längeren Gebrauch des Elektrostarters entstehen) <i>Nur für AIR-8D</i>
36	20	Flammenindikatortemperatur über Normalwert	Fehlerhafte Flammenanzeige. Fehlfunktion des Stabilisators in der Brennkammer.	Flammenanzeige prüfen. Brennkammer prüfen. <i>Nur für AIR-8D</i>
78	3	Flammenausfall während des Betriebs.	Luftblase im Kraftstoffsystem. Fehlerhafte Kraftstoffpumpe. Fehlerhafte Flammenanzeige.	Überprüfen Sie die Kraftstoffleitungen auf Undichtigkeiten oder Verstopfungen. Ziehen Sie die Schlauchschellen der Kraftstoffleitung an. Verbrennungsluftansaug- und Abluftkanal überprüfen.

8 Garantiesbedingungen

Die Garantiebedingungen für die Nutzung des Heizgerätes erlöschen unter Erreichen einer der folgenden Bedingungen:

- die Nutzungsdauer betrug 24 Monate ab dem Kaufdatum;
- die Garantie-Ressource für alle Lufterhitzer - 2000 Arbeitsstunden;
- die Garantie-Ressource für Motorvorwärmer - 1000 Arbeitsstunden.

Die Garantie gilt nicht für Mängel, die sich daraus ergeben:

- **unsachgemäße Installation, die nicht mit gültigen, mitgelieferten Installationsanweisungen oder Anwendungen von zugelassenen Originalherstellern (OEM) übereinstimmt.**
- Höhere Gewalt: Blitzeinschlag, Feuer, Überschwemmung, Spannungsschwankungen, Unfall;
- Transportschäden;
- die Vorschriften für die Nutzung, Lagerung und Beförderung nicht eingehalten wurden;
- Reparatur oder Anpassung, wenn sie von den Unternehmen durchgeführt werden, die nicht von AUTOTERM für die Installation der Heizgeräte und die Reparatur im Garantiefall autorisiert sind;
- unabhängige Reparatur der Heizgeräte oder Verwendung von Ersatzteilen, die nicht vom Originalhersteller zugelassen sind;
- Verwendung einer falschen Spannung;
- Ausfall des Heizgerätes aufgrund von Verbrennungskammerverunreinigungen.

Während die Garantie dem "ursprünglichen Endverbraucher" gewährt wird, ist sie von einem autorisierten AUTOTERM-Händler gemäß den Garantiebedingungen für Heizgeräte zu verwalten und zu warten. Alle AUTOTERM-zertifizierten Dienstleistungen sind auf der Website www.autoterm.com/warranty aufgeführt.

Normaler Verschleiß der Serviceteile: (Filter, Dichtungen, Glühkerzenfilter und Sicherungen fallen nicht unter die Garantie).

Die vollständigen Garantiebedingungen finden Sie unter www.autoterm.com/warranty

Anhang 1: Eckdaten & Spezifikationen der Heizgeräte

1. Grundparameter des Heizgerätes AIR-2D

Merkmale	Modelle	
	AIR 2D 12V	AIR 2D 24V
Nennspannung	12V	24V
Kraftstoff	Dieselkraftstoff EN590, abhängig von der Umgebungstemperatur	
Heizleistung	0,8 - 2 kW Leistung	
Heißluftstrom	34 - 86 m ³ /h	
Kraftstoffverbrauch	0,10 - 0,24 l/h	
Stromverbrauch	10 – 29 W	
Arbeits-/Lagertemperatur	-45°C bis +55°C	
Arbeitshöhe	bis zu 2500 m	
CO ₂ in Abgasen	< 12%	
An- und Abschalten	Bedienungsanleitung	
Abmessungen des Heizgerätes	310 x 119 x 145 x 145 mm	
Gewicht des Heizgerätes	2,9 kg	

2. Grundparameter der Heizung AIR-4D

Merkmale	Modelle	
	AIR 4D 12V 12V	AIR 4D 24V 24V
Nennspannung	12V	24V
Kraftstoff	Dieselkraftstoff EN590, abhängig von der Umgebungstemperatur	
Heizleistung	1 - 4 kW	
Heißluftstrom	70 - 168 m ³ /h	
Kraftstoffverbrauch	0,12 - 0,51 l/h	
Stromverbrauch	10 - 57 W	10 – 56 W
Arbeits-/Lagertemperatur	-45°C bis +55°C	
Arbeitshöhe	bis zu 2500 m	
CO ₂ in Abgasen	< 12%	
An- und Abschalten	Bedienungsanleitung	
Abmessungen des Heizgerätes	402 x 157 x 188 mm x 402 x 157 x 188 mm	
Gewicht des Heizgerätes	5,4 kg	

3. Grundparameter der Heizung AIR-8D

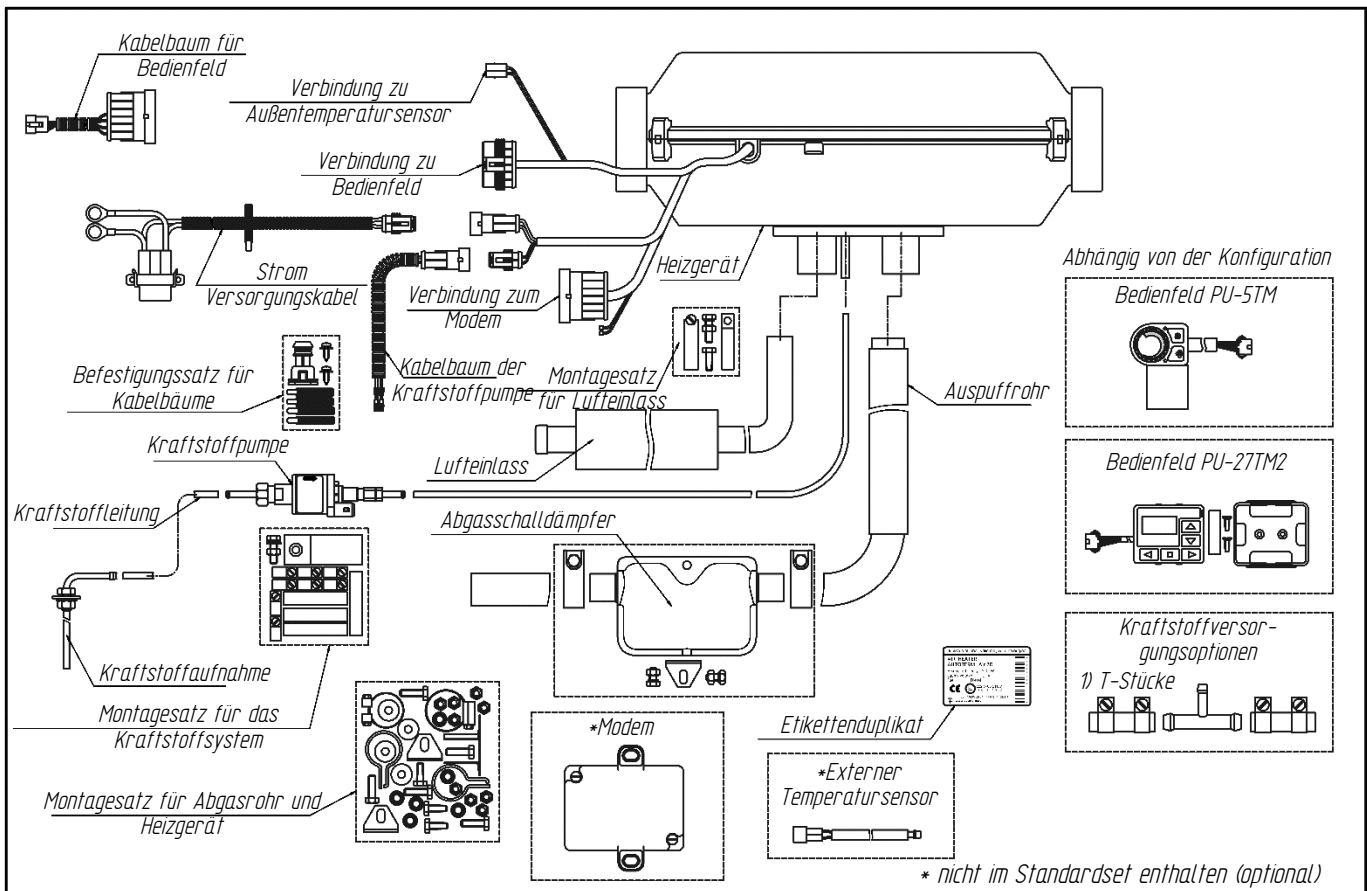
Merkmale	Modelle	
	AIR 8D 12V 12V	AIR 8D 24V
Nennspannung	12V	24V
Kraftstoff	Dieselkraftstoff EN590, abhängig von der Umgebungstemperatur	
Heizleistung	3,2 - 6 kW	3,2 - 7,5 kW Leistung
Heißluftstrom	70 - 336 m ³ /h	
Kraftstoffverbrauch	0,42 - 0,76 l/h	0,42 - 0,90 l/h
Stromverbrauch	8 – 75 W	9 – 90 W
Arbeits-/Lagertemperatur	-45°C bis +55°C	
Arbeitshöhe	bis zu 1500 m	
CO ₂ in Abgasen	< 12%	
An- und Abschalten	Bedienungsanleitung	
Abmessungen des Heizgerätes	550 x 208 x 295 mm x 208 x 295 mm	
Gewicht des Heizgerätes	11,8 kg	

4. Grundparameter der Heizung AIR-9D

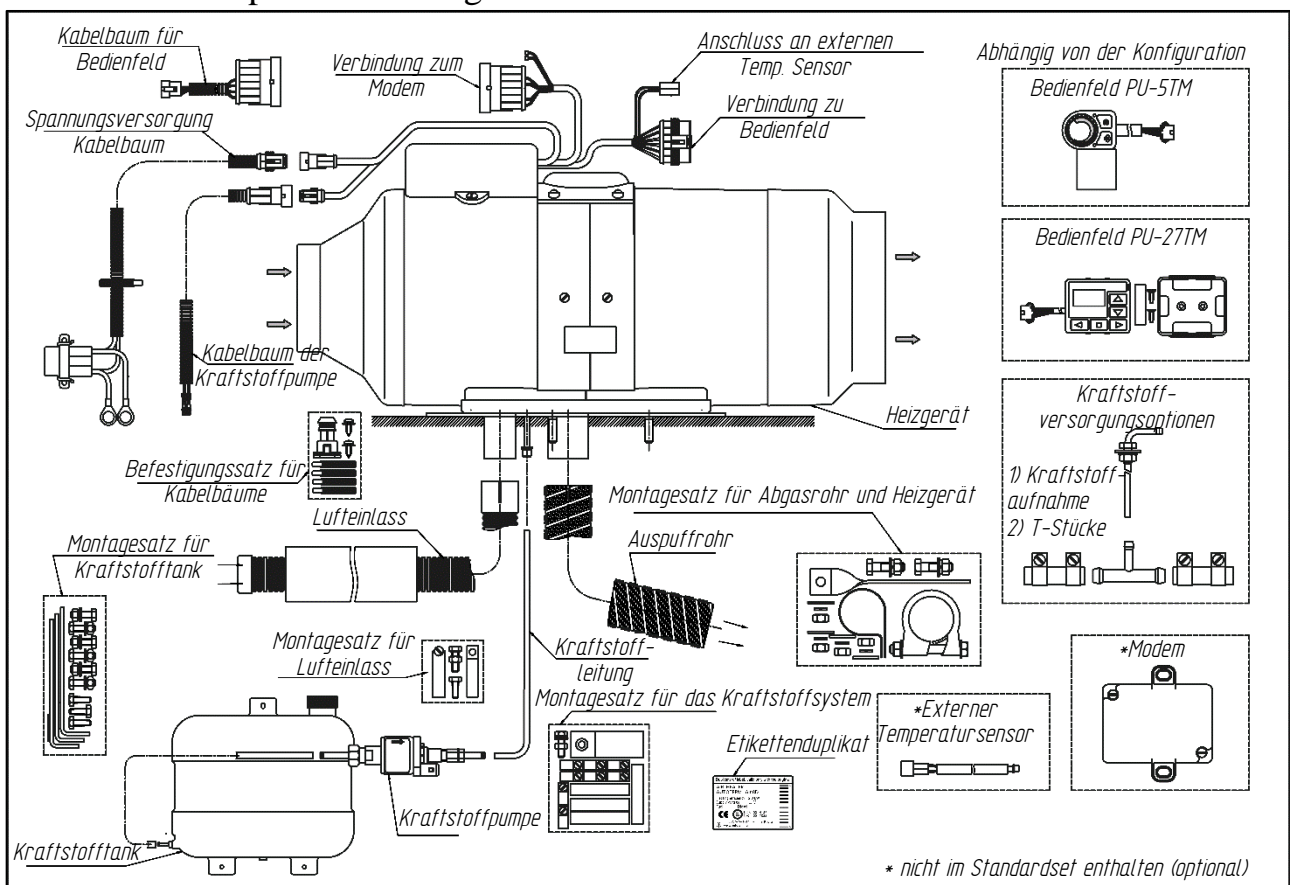
Merkmale	Modelle	
	AIR 9D 12V 12V	AIR 9D 24V
Nennspannung	12V	24V
Kraftstoff	Dieselkraftstoff EN590, abhängig von der Umgebungstemperatur	
Heizleistung	3,2 - 8 kW	
Heißluftstrom	70 - 413 m ³ /h	
Kraftstoffverbrauch	0,42 - 1,0 l/h	
Stromverbrauch	12 – 290 W	12 – 210 W
Arbeits-/Lagertemperatur	-45°C bis +55°C	
Arbeitshöhe	bis zu 1500 m	
CO ₂ in Abgasen	< 12%	
An- und Abschalten	Bedienungsanleitung	
Abmessungen des Heizgerätes	650 x 212 x 281 mm x 212 x 281 mm	
Gewicht des Heizgerätes	12,8 kg	

Anhang 2: Anschlusspläne der Heizgeräte

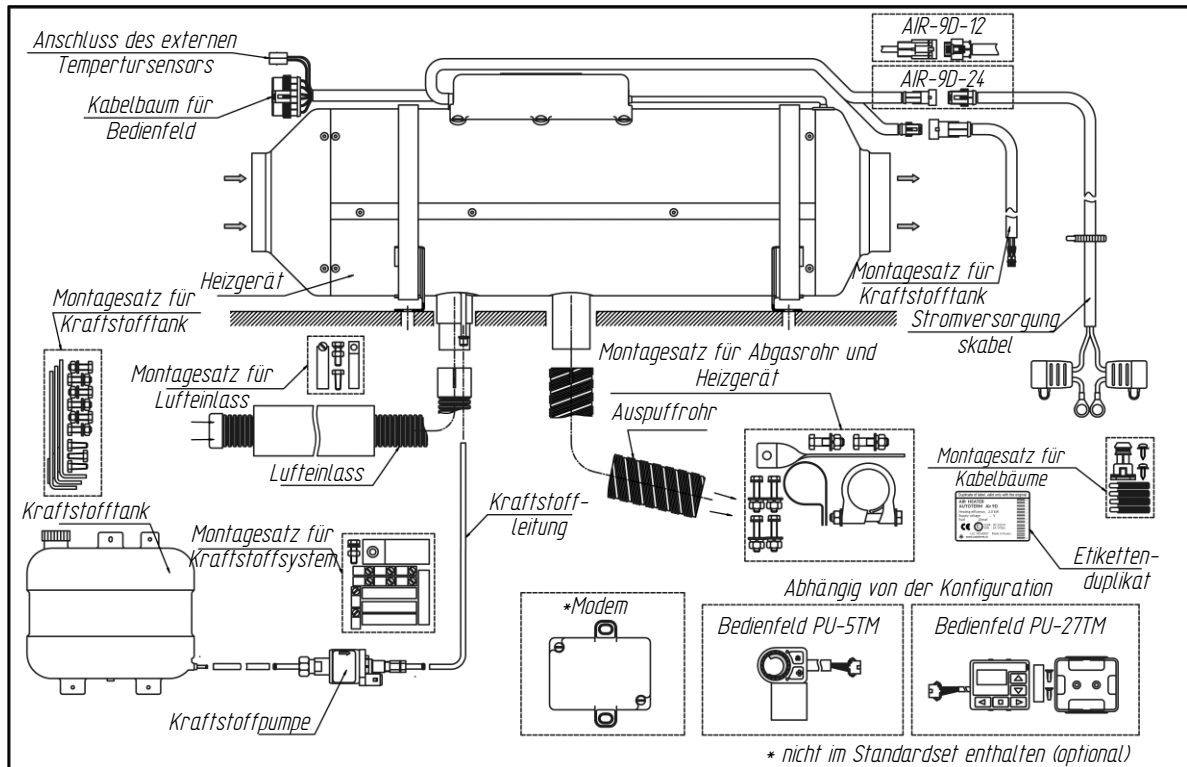
1. Anschlussplan der Heizgeräte AIR-2D und AIR-4D



2. Anschlussplan des Heizgerätes AIR-8D

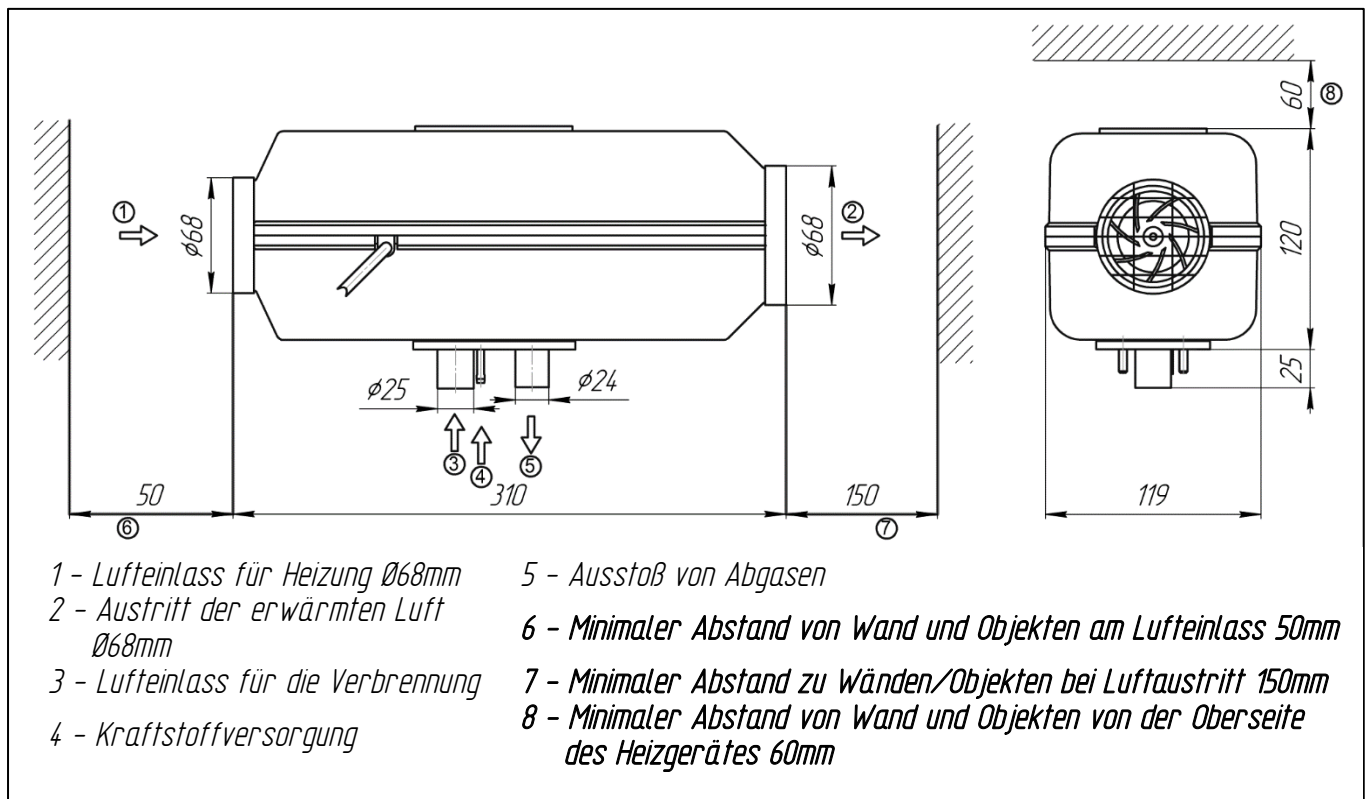


3. Anschlussplan des Heizgerätes AIR-9D

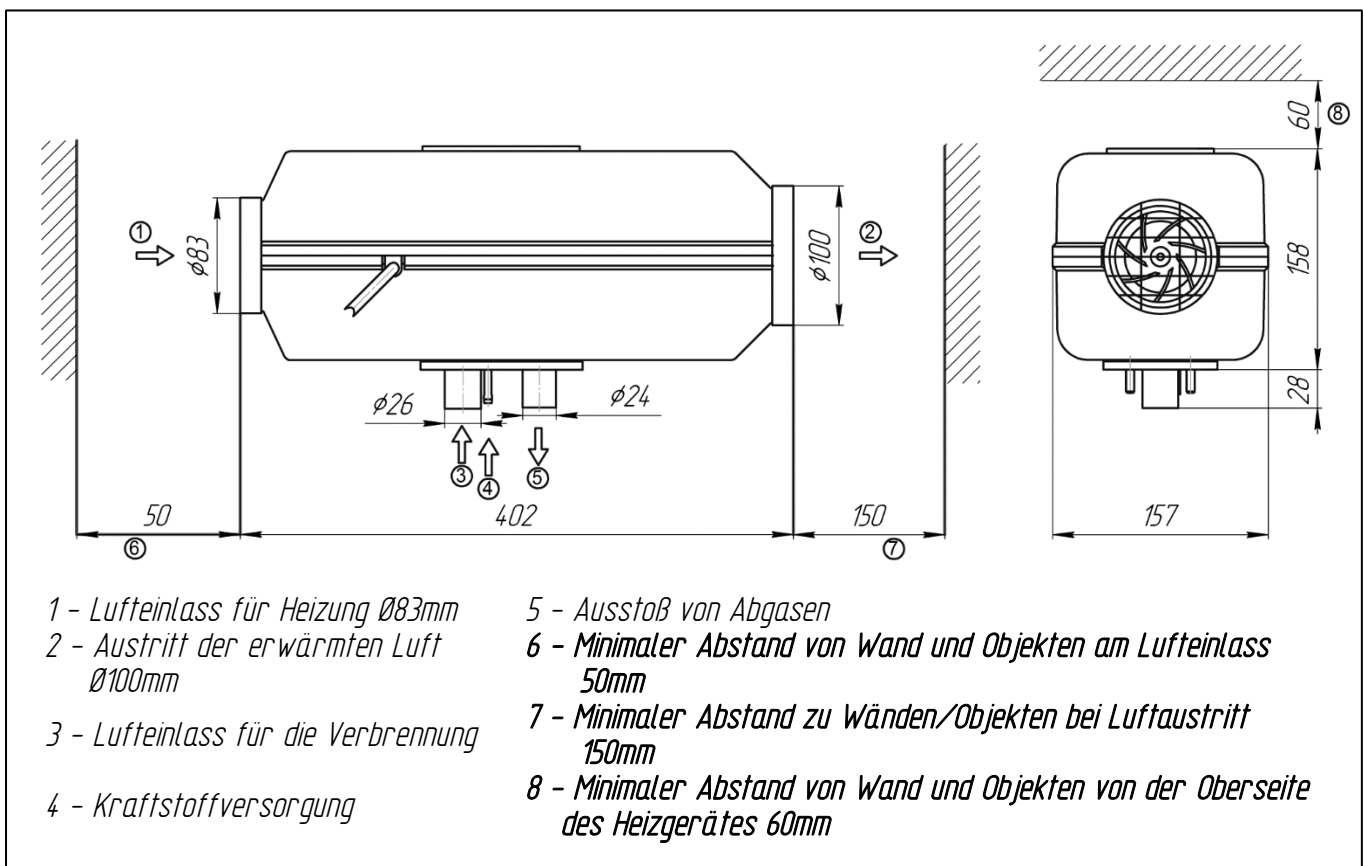


Anhang 3: Größe und Abmessungen der Heizgeräte

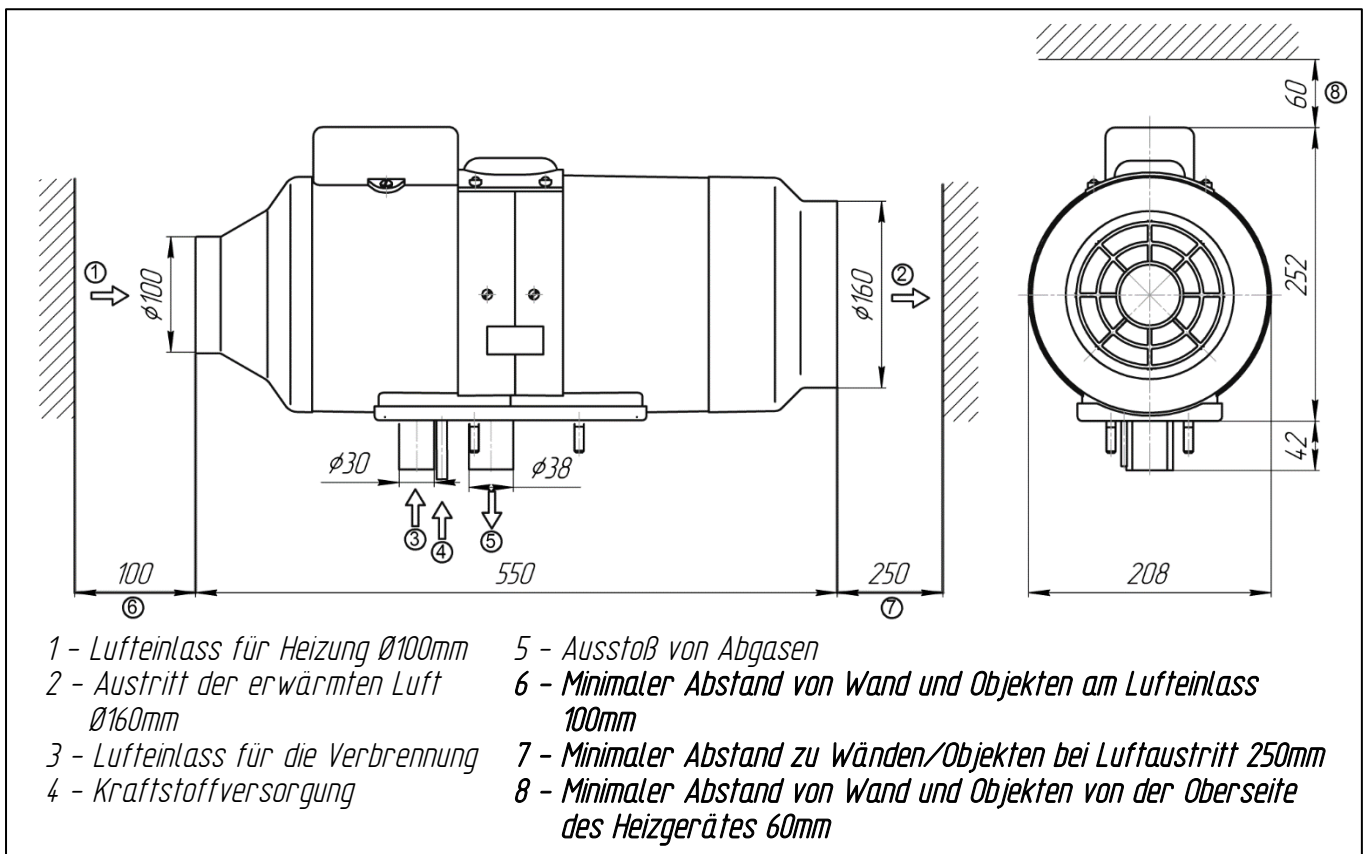
1. Größe und Abmessungen des Heizgerätes AIR-2D



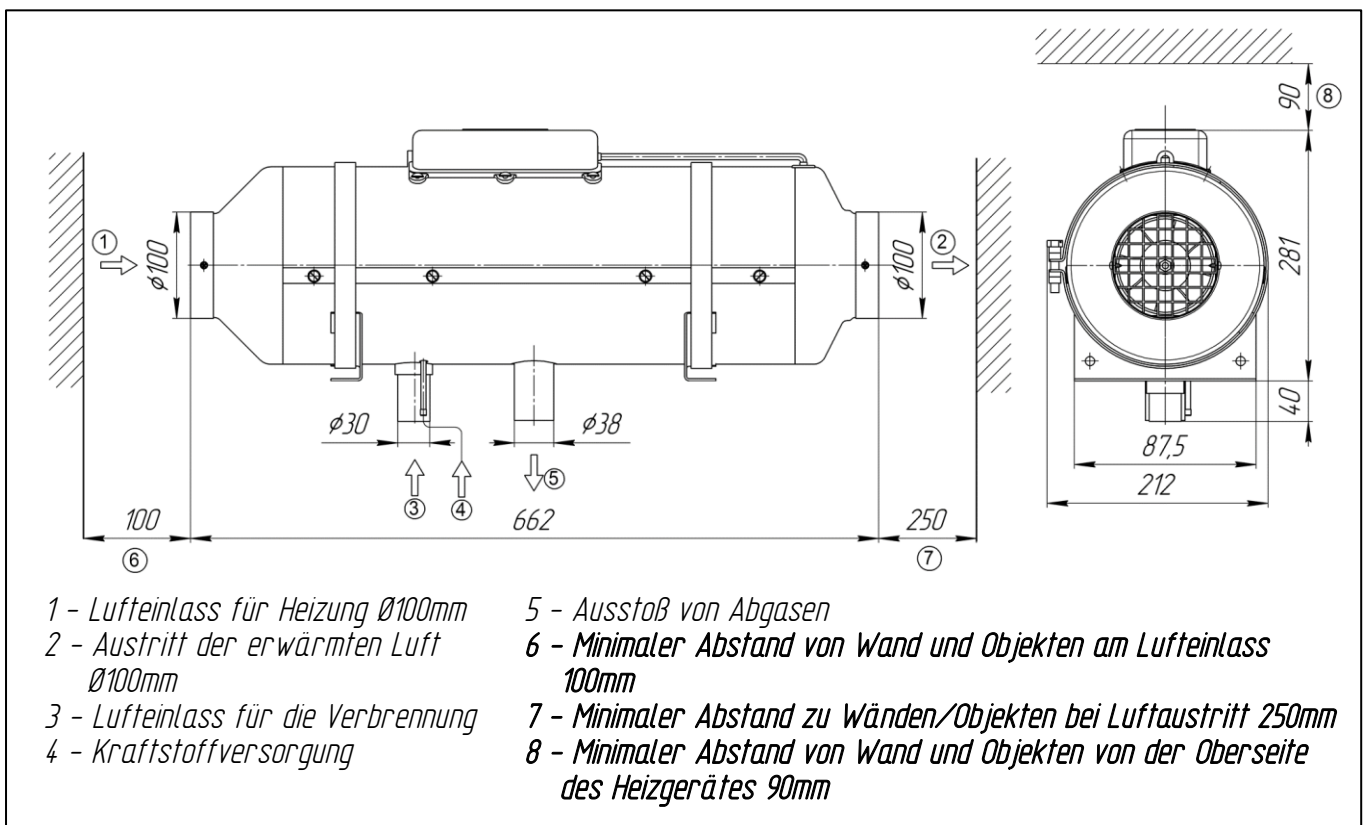
2. Größe und Abmessungen des Heizgerätes AIR-4D



3. Größe und Abmessungen des Heizgerätes AIR-8D



4. Größe und Abmessungen des Heizgerätes AIR-9D



Anhang 4: Elektrische Schaltpläne der Heizgeräte

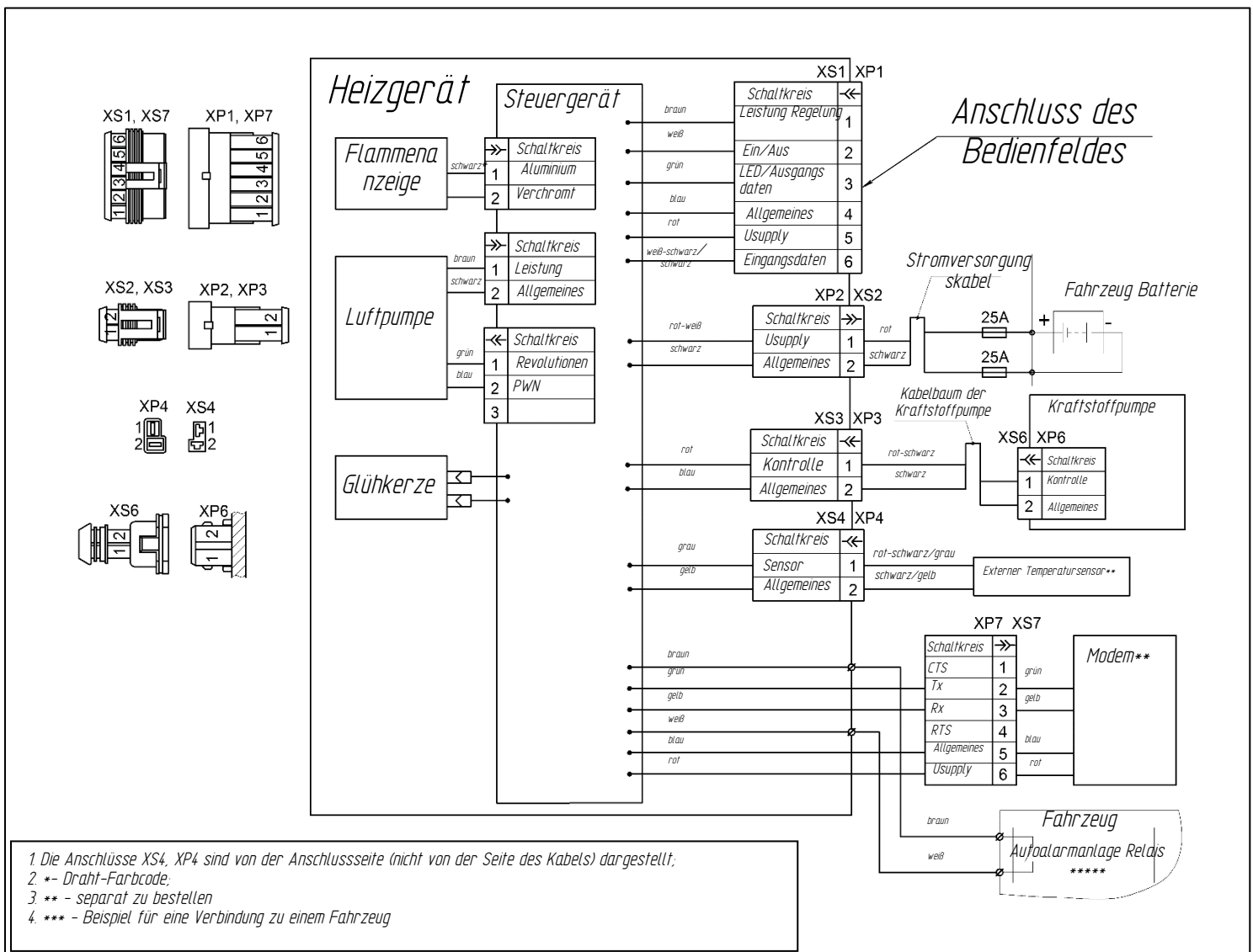
Das Heizgerät kann auch über Fahrzeugalarmkabel auf zwei Arten gestartet werden:

- Wenn braune und weiße Kabel an ein Impulsrelais angeschlossen sind (mit einem Impuls zwischen 1-3 Sekunden), arbeitet das Heizgerät zwei Stunden lang im zuvor eingestellten Arbeitsmodus.
- Wenn das braune und weiße Kabel kontinuierlich angeschlossen sind (z.B. mit einem Wippschalter), arbeitet das Heizgerät im zuvor eingestellten Arbeitsmodus, solange diese Kabel angeschlossen sind (d.h. der Wippschalter ist eingeschaltet).

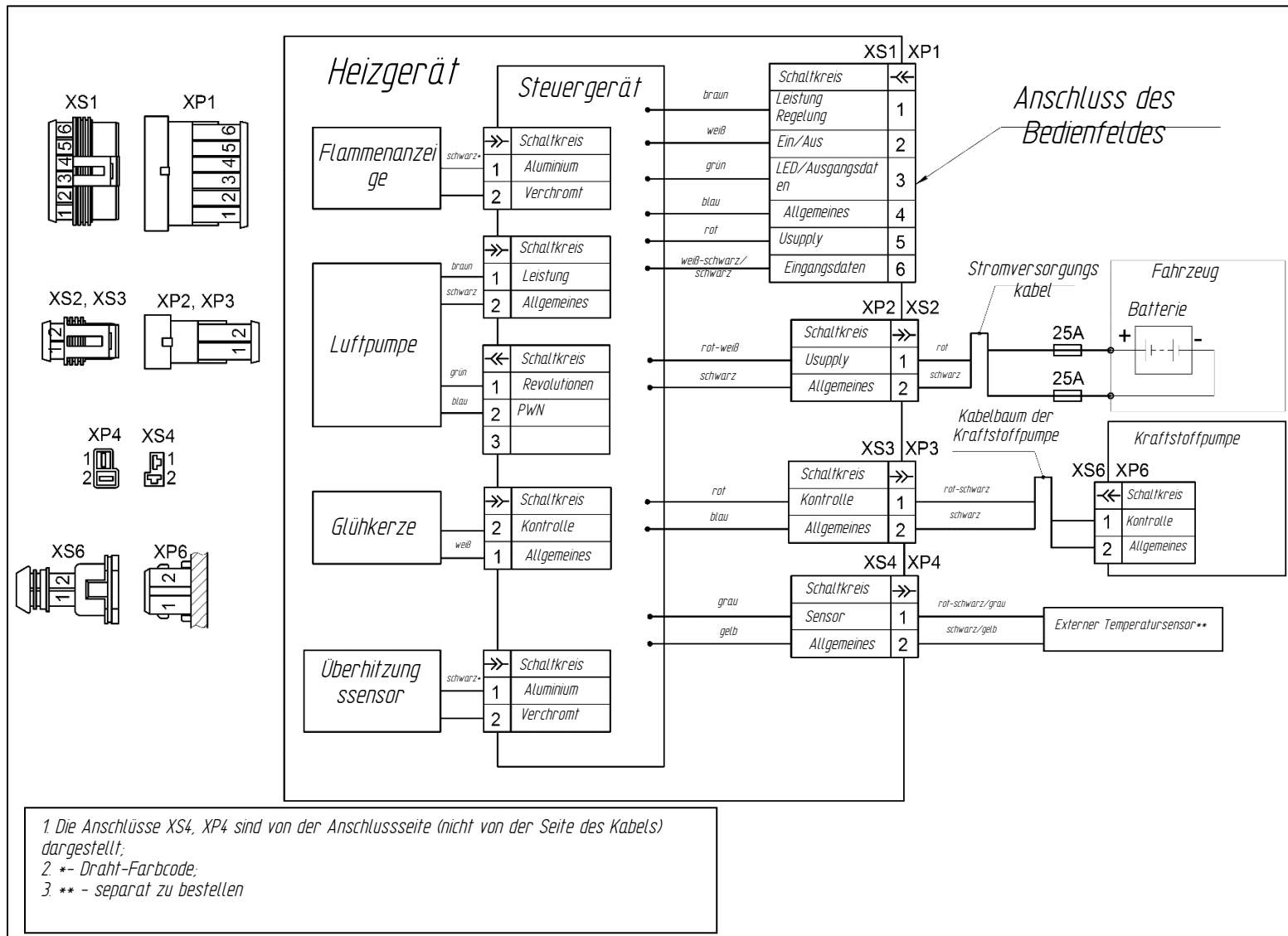


Bei Heizgeräten mit Herstellungsdatum ab November 2019 wird, wenn der Start über eine an den braunen und weißen Draht angeschlossene Komponente erfolgt, das Heizgerät auf höchster Leistungsstufe, und nur für 2 Stunden betrieben.

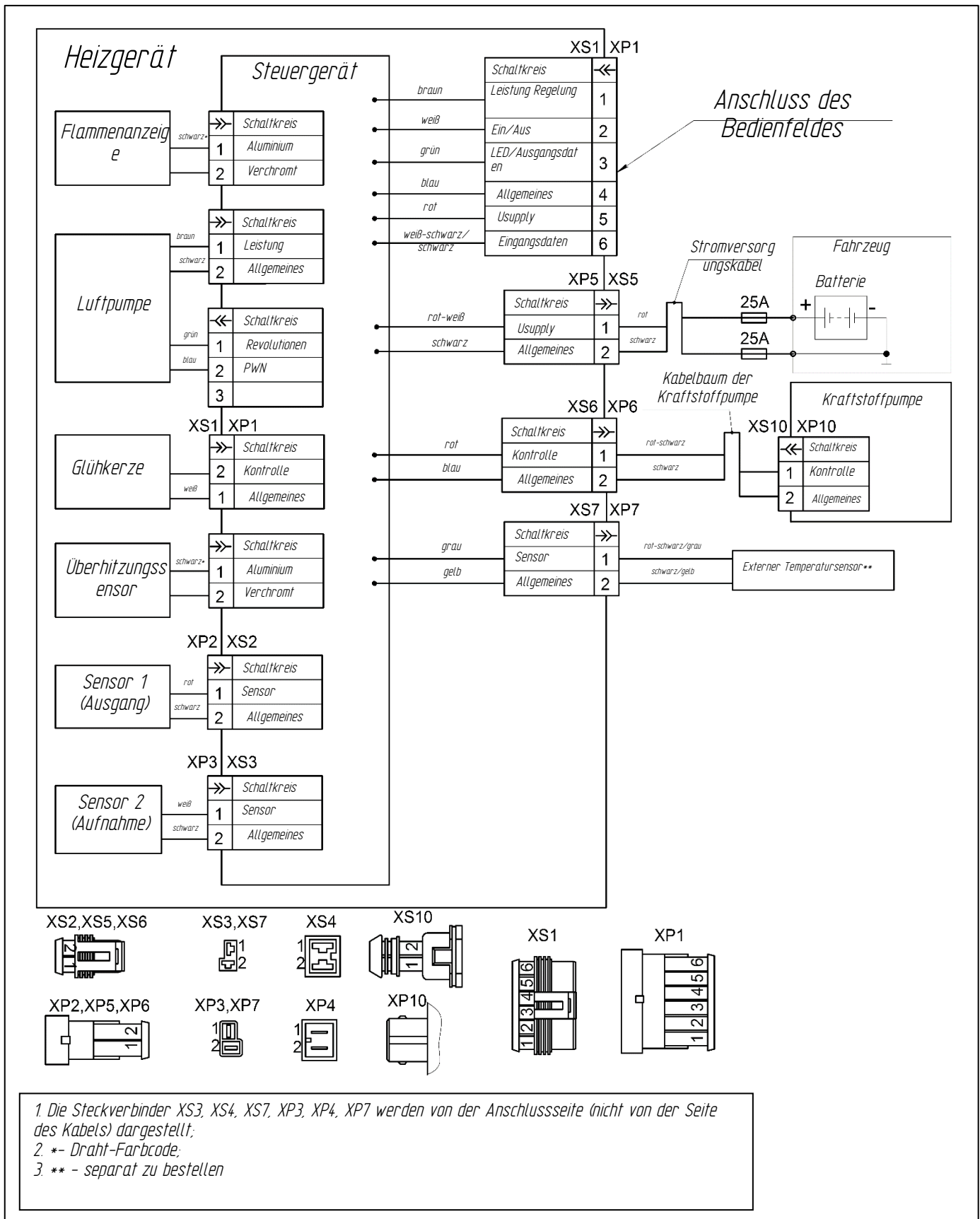
1. Elektrischer Schaltplan für das Heizgerät AIR-2D



2. Elektrischer Schaltplan für das Heizgerät AIR-4D



3. Elektrischer Schaltplan für das Heizgerät AIR-8D



4. Elektrischer Schaltplan für das Heizgerät AIR-9D

